

## HTL-C

### Der zerlegbare Travel-Lifter

**klein, handlich, leicht, wendig**

**zu Hause und unterwegs**

**ohne Werkzeug zerlegbar**

**einfach zu transportieren im  
Golftaschenformat**

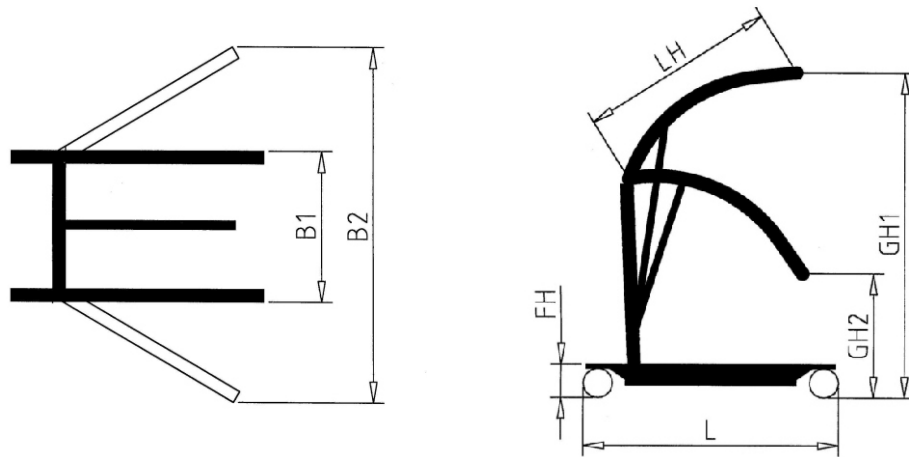
**ermöglicht sicheres Reisen**

Der HTL-C ist ein kleiner und wendiger Lifter, der durch seine geringen Abmessungen nahezu überall einsetzbar ist. Sie können den Lifter mühelos und ohne Werkzeug zusammenklappen. An den jeweiligen Verbindungen sitzen Sterngriffschrauben, die einen sicheren Halt bieten, sich aber auch mit der bloßen Hand lösen lassen. Er ist mit großer Wahrscheinlichkeit der erste universell einsetzbare Lifter, der in einem golftaschen-ähnlichen Tragebehälter zu transportieren ist (Tragetasche separat erhältlich).



Wir empfehlen die Anwendung mit dem Spezialsitz 49-Sa mit kurzen Gurtschlaufen (wie abgebildet) oder mit Rückenstütze und Normalsitz 29/32-S (luftdurchlässiges Segeltuch) mit Kettenaufhängung.





| Technische Angaben HTL-C Artikel-Nr. 90431 |  |                    |
|--|--|--------------------|
| B 1  | Breite Fahrgestell, schmalste Stellung               | 580 mm             |
| B 2  | Breite Fahrgestell, gespreizte Stellung              | 750 mm             |
| L  | Länge Fahrgestell                                    | 970 mm             |
| FH   | Fahrgestell Höhe (Standardrollen 100 mm Durchmesser) | 140 mm             |
| H  | Höhe Lifter  | 1060 mm            |
| GH 1                                       | Gesamthöhe Boden / Hubarmspitze, höchste Stellung    | 1580 mm            |
| GH 2                                       | Gesamthöhe Boden / Hubarmspitze, niedrigste Stellung | 1050 mm            |
| LH   | Länge Hubarm   | 660 mm             |
|  | Gesamtes Eigengewicht                                | 25 kg              |
|  | Eigengewicht Oberteil                                | 10,5 kg            |
|  | Eigengewicht Fahrgestell                             | 14,5 kg            |
|  | Tragfähigkeit  | 100 kg             |
|  | Farbe  | RAL 3004 Purpurrot |
|  | Transporttasche für HTL -C                           | Artikel-Nr. 90432  |



Der Lifter eignet sich ideal für die Hauspflege, die Ambulanz oder für Reisen. Auch das Umsetzen in einen Pkw ist problemlos durchzuführen. Der Travel-Lifter macht es Menschen mit Behinderung möglich, z.B. einen Arbeitsplatz zu erreichen oder Reisen zu unternehmen.

Das Markengerät vom Hersteller mit jahrzehntelanger Erfahrung. In Deutschland hergestellt, getestet im eigenen Meßraum nach den neuesten Sicherheitsstandards.



Technische Änderungen und Irrtümer vorbehalten. Abbildung = Modellbeispiel

Unser Unternehmen stellt seit nunmehr über 50 Jahren Reha-Hilfsmittel für Menschen mit Behinderungen her. Die mobilen HOYER-Lifter und Deckenlifter tragen wesentlich zur Unabhängigkeit der Benutzer und zur

Entlastung der Pflegepersonen bei. Unsere Geräte entsprechen sowohl den Bedürfnissen der Benutzer, der Pflegepersonen, als auch den neuesten technischen und gesetzlichen Erfordernissen.

HOYER liefert auch Pool-Lifter, Behinderten-Aufzüge, Treppen-, Sitz- oder Plattformlifter und andere innovative Reha-Entwicklungen.