

# BETRIEBSANLEITUNG

## HOYER Aufrichtlifter

### ALH-30 Artikel-Nr. 90353

**Anhang:**

Grundsätze für die Prüfung eines Bodenlifters

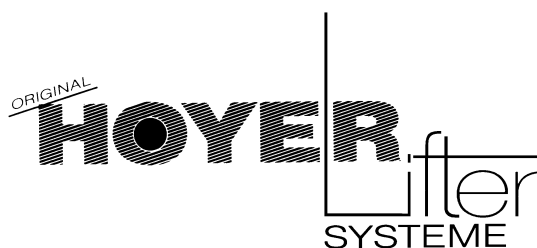
Wartungsanleitung Bodenlift

Wartungsbuch

Wartung und Pflege des Patientengurtes

Prüfblatt Sitze / Gurte

Angebot Wartungsvertrag



## INHALTSVERZEICHNIS

1. Anwendungsbereich.....	2
2. Wichtige Hinweise zur sachgerechten und sicheren Benutzung des Lifters sowie zur Unfallverhütung .....	2
3. Gesamtübersicht/Teilebezeichnung.....	4
3.1. Teilebezeichnung .....	4
3.2. Elektro-Spindelantrieb .....	4
4. Montage .....	5
4.1.1. Mast-Fahrgestell-Montage.....	5
4.1.2. Mast-Hebearm-Montage .....	5
4.1.3. Montage des Motors.....	5
4.2. Wechselakkueinheit .....	5
5. Inbetriebnahme .....	6
6. Handhabung und Verhalten während des Betriebs .....	6
6.1. Handsteuerung.....	6
6.2. Spreizen des Fahrwerkrahmens .....	6
6.3. Höhenverstellung des Masts .....	6
6.4. Höhenverstellung der Kniestützen.....	6
6.5. Längenverstellung der Hebearme .....	7
6.6. Elektrische Ausrüstung und Kontrolle der Wechselakkueinheit.....	7
6.6.1. Steuerbox .....	7
6.6.2. NOT-AUS-Taste .....	7
6.6.3. Elektrischer Notablaß .....	8
6.6.4. Kontrolle der Wechselakkueinheit.....	8
6.6.5. Nachladen der Wechselakkueinheit.....	8
6.7. Mechanische Notabsenkung .....	8
6.8. Aufrichten des Patienten .....	9
7. Anwendungsbeispiele .....	9
8. Wartung und Pflege .....	9
8.1. Oberflächenreinigung des Aufrichtlifters .....	10
8.2. Prüfung der Gelenkverbindungen auf Verschleiß bzw. Beschädigung .....	10
8.3. Sichtprüfung des Patientenaufnahmemittels.....	10
8.4. Funktionsprüfung der Laufrollen bzw. Bremsanlage.....	10
8.5. Funktionsprüfung der Spreizeinrichtung.....	11
8.6. Funktionsprüfung der elektrischen Ausrüstung (Handsteuerung, Antrieb, Batterie usw.) .....	11
9. Mögliche Störfälle und Abhilfemaßnahmen .....	12
10. Technische Daten .....	12
10.1. Ergänzende Angaben .....	13
11. Servicedienst und Ersatzteilbeschaffung .....	14
11.1. Ersatzteilliste.....	14
12. Garantie .....	14

## HOYER Aufrichtlifter ALH-30

### 1. Anwendungsbereich

Der HOYER Aufrichtlifter ALH-30 ist eine moderne Patientenaufricht- und Toilettenhilfe. Besonders denjenigen Patienten, die noch über eine Restmobilität verfügen, bietet er eine ausgezeichnete Unterstützung.

Der ALH-30 ist eine angenehme und schnelle Hilfe bei der Überführung zur Toilette und bei kurzen Patiententransporten.

Er bietet dem Patienten einen sicheren Halt für kurze Transporte, vom Stuhl zur Toilette, vom Bett zum Stuhl etc. Selbst enge Türöffnungen können problemlos durchfahren werden. Das Absetzen erfolgt sanft und sicher.

In der täglichen Anwendung ist eine Pflegeperson alleine in der Lage, den Patienten aufzurichten und zur Toilette zu überführen. Der ALH-30 macht einen einfachen und schnellen Zugang zu den Beinkleidern möglich. Das Wechseln von Windeln oder Einlagen inkontinenter Patienten kann problemlos erfolgen. Gleichzeitig bewahrt der ALH-30 das Pflegepersonal vor Rückenschäden.

Das verstellbare Fahrgestell ermöglicht, daß auch große Rollstühle umfahren werden können. Das Fußbrett des ALH-30 paßt leicht unter die Fußstütze eines Rollstuhls.

Dank der Fernbedienung kann die Pflegeperson stets nah bei ihrem Patienten sein. Die Feststellbremsen an den Rollen verhindern ein versehentliches Wegrollen des Aufrichtlifters.

### 2. Wichtige Hinweise zur sachgerechten und sicheren Benutzung des Aufrichtlifters sowie zur Unfallverhütung

#### Hinweis:

Der Aufrichtlifter ist nur für Patienten geeignet, die noch über eine gewisse Muskelspannung in den Beinen verfügen. Vergewissern Sie sich, daß Ihr Patient körperlich und geistig in der Lage ist, aufgerichtet zu werden. Erklären Sie Ihrem Patienten den Liftvorgang, damit er mit Ihnen kooperieren kann.

- Vor der ersten Inbetriebnahme des Lifters die Betriebsanweisung bitte aufmerksam lesen!
- Lifter mit Sorgfalt bedienen.
- Verwenden Sie den Lifter nur zum Transport von Patienten.
- Lifter nie gewichtsmäßig überlasten (**zul. Belastung 130 kg**).
- Patientenaufnahmemittel sicher befestigen und Patienten fachgerecht aufnehmen.
- Vor Patientenaufnahme:

- Lifter durch Feststellbremsen gegen Wegrollen sichern.
- Auf korrekten Sitz sämtlicher Gurtschlaufen achten.
- Alle Verschraubungen und Gelenkverriegelungen überprüfen und lockere Verschraubungen eventuell nachziehen.
- Das Verfahren des Lifters mit gespreiztem Fahrgestell ist verboten. Kippgefahr!
- Beim Verfahren des Lifters muß auf Schwellen geachtet werden.
- Nicht auf schiefen Ebenen fahren.
- Vorsicht bei Kurvenfahrt. Kippgefahr!
- Vorsicht beim Durchfahren eng begrenzter Fahrbahnen, wie z.B. Türdurchgängen oder schmalen Fluren.
- Bei Fahrtunterbrechungen Lifter durch Feststellbremsen sichern.
- Unruhige Patienten sollen von einer zusätzlichen Begleitperson unterstützt werden. Die Begleitperson ist auf alle Gefahrensituationen aufmerksam zu machen.
- Zum Schieben/Ziehen des Lifters sind nur die Handgriffe zu verwenden.
- Sollte es einmal notwendig sein den Lifter über ein Hindernis (z.B. mehrere Treppenstufen) zu heben, so ist der Lifter durch Herausheben des Mastes aus dem Fahrgestell zu demontieren. Nach dem Zusammensetzen auf den richtigen Sitz des Mastes im Fahrgestell achten.
- Nur original HOYER Patientenaufnahmemittel (Sitztücher, Gurte) und Zubehör in einwandfreiem Zustand verwenden.
- Lifter zur Sicherung der Betriebsbereitschaft sauber halten und regelmäßig auf sicheren Zustand überprüfen.
- Lifter zur Sicherung der Betriebsbereitschaft einmal jährlich durch autorisierte Fachhändler oder durch den Hersteller warten lassen (siehe Wartungsanleitung).

**Sollten während des Gebrauchs Zweifel an der Betriebssicherheit des Lifters auftreten, so muß der Lifter umgehend außer Betrieb genommen und das Gerät zur Reparatur zum Werkskundendienst geschickt oder Reparatur vor Ort angefordert werden.**

### 3. Gesamtübersicht / Teilebezeichnung

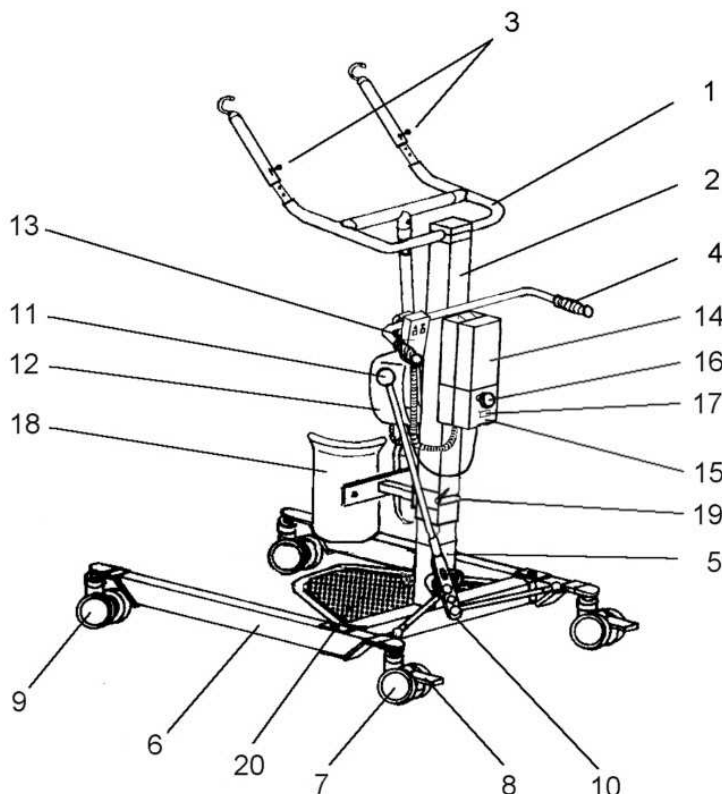


Abb. 1 Gesamtübersicht

#### 3.1. Teilebezeichnung

- |                                     |  |
|-------------------------------------|--|
| 1. Schwenkarm                       | 12. Elektro-Spindelmotor                             |
| 2. Mast                             | 13. Handtastatur                                     |
| 3. Arretierbolzen                   | 14. Wechselakkueinheit                               |
| 4. Schiebehandgriff                 | 15. Controlbox                                       |
| 5. Mastaufnahme                     | 16. NOT-AUS Taster                                   |
| 6. Fahrgestellrahmen                | 17. Ladekontrolleuchte                               |
| 7. Feststellbare Rolle              | 18. Kniestützen                                      |
| 8. Bremshebel                       | 19. Schnellverschluß zum Feststellen der Kniestützen |
| 9. Nicht feststellbare Rolle        | 20. Stehplattform                                    |
| 10. Spreizmechanismus des Fahrwerks |  |
| 11. Verstellhebel                   |  |

#### 3.2. Elektro-Spindeltrieb

Der Elektro-Spindelmotor (**Pos. 12**) besitzt als Sicherheit eine Freikupplung und Sicherheitsmutter. Die Freikupplung löst die Verbindung Motor - Spindel, wenn der Antrieb auf Zug beansprucht wird. Diese Bauweise verhindert Verletzungen des Benutzers. Die Sicherheitsmutter bewegt sich mit der Hauptmutter des Spindelmotors. Versagt die Hauptmutter, so wird die Last von der Sicherheitsmutter übernommen. Der Antrieb bleibt in Funktion aber nur um die Last abzusenken. Ein neuer Hubzyklus wird mechanisch verhindert.

## 4. Montage

Die Montage des ALH-30 ist aufgrund der Kastenbauweise recht einfach durchführbar. Überzeugen Sie sich zunächst, ob alle Teile in dem Versandkarton vorhanden sind. Diese sind:

- 1 Stück Fahrgestellrahmen (**Pos. 6**) mit Stehplattform (**Pos. 20**)
- 1 Stück Mast (**Pos. 2**) mit Steuerbox (**Pos. 15**), Kniestützen (**Pos. 20**) und Schwenkarm (**Pos.1**)
- 1 Stück Elektro-Spindeltrieb (**Pos. 12**), daran montiert Mittelrohr des Schwenkarms
- 1 Stück Stellhebel (**Pos. 11**)

### 4.1.1. Mast-Fahrgestell-Montage

- Fahrgestellrahmen dem Versandkarton entnehmen und auf dem Boden stellen.
- Fahrgestellrollen (Pos. 7) mit dem Fuß durch Niedertreten des Bremshebels (Pos. 8) unbedingt feststellen. So wird ein unbeabsichtigtes Fortrollen des Aufrichtlifters vermieden.
- Den Mast am Rohr des Schiebehändgriffs anheben (Pos. 4) und in die Mastaufnahme (Pos. 5) des Fahrgestells einführen, bis er sitzt. Den Mast mit den Befestigungsschrauben (Schrauben M10, SW 17) festschrauben.

### 4.1.2 Mast-Hebearm-Montage

Werkseitig ist das Mittelrohr des Schwenkarms bereits am Elektrospindeltrieb montiert. Befestigen Sie es nun folgendermaßen an der vorgesehenen Stelle am Schwenkarm:

- In den Enden des Mittelrohrs sind Zapfen beweglich angebracht, die über ein Langloch mit Inbusschrauben verstellbar sind
- Führen Sie die Zapfen in die Aufnahmebohrungen ein und befestigen Sie die Inbusschrauben.
- Achten Sie darauf, daß die Inbusschrauben sicher im runden Ende des Langlochs **sitzen. Schrauben fest anziehen.**

### 4.1.3. Montage des Motors

- Motor zwischen Mast und Ausleger einsetzen. Die Notabsenkung sollte vom Bediener aus gesehen immer rechts sitzen.
- Verbindung mit den mitgelieferten Schrauben M10 und selbstsichernden Muttern verschrauben. Mutter mit Unterlegscheibe versehen. Darauf achten, daß Muttern sicher sitzen (17er Schlüssel im Lieferumfang enthalten).

Zum Schluß stecken Sie den Stellhebel (**Pos. 11**) in die Stellhebel-Aufnahme

## 4.2. Wechselakkueinheit

Die 24 Volt Wechselakkueinheit (**Pos. 14**) wird auf die Steuerbox aufgesteckt und dann in die Halterung eingerastet. Sie ist bereits ab Werk vorgeladen. Vor der Inbetriebnahme ist sie jedoch aufzuladen, d.h. über Nacht eingesteckt vollzuladen (siehe Betriebsanleitung des Ladegerätes).

Damit ist die Montage beendet.

## 5. Inbetriebnahme

Nach der Montage ist der ALH-30 betriebsbereit. Es ist jedoch nochmals vor der Inbetriebnahme aus Sicherheitsgründen zu überprüfen, ob die Befestigungsschrauben des Masts und die Inbusschrauben am Mittelrohr des Schwenkarms (**Pos. 1**) festgedreht sind.

**Nach einigen Wochen der Benutzung sind diese Schrauben nochmals auf festen Sitz zu prüfen.**

Der ALH-30 kann nur als verfahrbarer Aufrichtlifter eingesetzt werden.

## 6. Handhabung und Verhalten während des Betriebs

### 6.1. Handsteuerung

Die Einhandbedienung zum Heben und Senken des Patienten erfolgt durch die Fernbedienung (mit Haken greifbar an den Aufrichtlifter gehängt - **Pos. 13**). Die richtige Wahl der Taste für die Aufwärts- oder Abwärtsbewegung des Patienten wird durch Pfeile eindeutig bestimmt.

### 6.2. Spreizen des Fahrwerkrahmens

Durch Betätigen des hinter dem Mast montierten Stellhebels (**Pos. 11**) können die Fahrgestellschenkel gespreizt werden.

Umfassen Sie den Kugelgriff des Stellhebels mit einer Hand und ziehen Sie ein wenig nach außen. Dabei wird die Spreizeinrichtung entsperrt und die Fahrgestellschenkel durch Schwenken des Spreizhebels gespreizt bzw. zusammengeführt. Der Stellhebel rastet in der gewählten Position ein (drei Stellungen möglich), passend für üblich breite Rollstühle, Sessel, o.ä.

### 6.3. Höhenverstellung des Masts

Der Mast des ALH-30 ist in der Höhe verstellbar. Sie können den ALH-30 damit individuell auf die Größe des jeweiligen Patienten einstellen.

**Hinweis: Die Höhenverstellung dient nicht zum Heben des Patienten.**

Die Höhenverstellung des Masts erfolgt durch die Fernbedienung (mit Haken greifbar an den Aufrichtlifter gehängt - **Pos. 12**). Die richtige Wahl der Taste für die Aufwärts- oder Abwärtsbewegung des Masts wird durch Pfeile eindeutig bestimmt.

### 6.4. Höhenverstellung der Kniestützen

Die Kniestützen des ALH-30 sind in der Höhe verstellbar. Sie können den ALH-30 damit individuell auf die Länge der Schienbeine des jeweiligen Patienten einstellen.

- Lösen Sie den Schnellverschluß an der Rückseite des Masts durch Drehen nach links

- Verschieben Sie die Kniepolster in die gewünschte Höhe
- Befestigen Sie den Schnellverschluß wieder durch Drehen nach rechts.

#### Hinweis:

Zur optimalen Anpassung sollte die obere Kante der Kniestützen mit der oberen Kante der Knie des Patienten abschließen.

### 6.5. Längenverstellung der Hebearme

Die Hebearme des ALH-30 sind in der Länge verstellbar. Sie können den ALH-30 damit individuell auf die Länge der Oberschenkel und auf die Größe des jeweiligen Patienten einstellen.

- Arretierbolzen (**Pos. 3**) an den Hebearmen durch Herausziehen lösen
- Hebearme auf die gewünschte Länge einstellen - drei Positionen möglich.
- **Darauf achten, daß die Arretierbolzen wieder korrekt einrasten.**

### 6.6. Elektrische Ausrüstung und Kontrolle der Wechselakkueinheit

Die elektrische Ausrüstung des ALH-30 ist durch konstruktive Maßnahmen bereits vor Feuchtigkeit geschützt. Zur Sicherheit des Patienten und der Pflegeperson sollte der Aufrichtlifter keiner direkten Wassereinwirkung ausgesetzt werden. **Vermeiden Sie Wasserstrahlen auf die Elektrokomponenten.**

#### 6.6.1. Steuerbox

Die Steuerbox ist am Lifter fest installiert. An ihr befinden sich die NOT-AUS-Taste (**Abb. 2, Pos. 1**), ein elektrischer Notablaß (**EMERGENCY - Abb.2, Pos.2**), die Ladebuchse (**Abb. 2, Pos. 3**) und die Ladekontrolleuchten (**ON und CHARGE - Abb. 2, Pos. 4 und 5**). An der Steuerbox befinden sich ferner die Anschlußbuchsen für die Handtastatur (**Abb. 2, Pos. 6**) den Hubmotor des Schwenkarms (**Abb. 2, Pos. 7**) und den Hubmotor des Masts (**Abb. 2, Pos. 8**).

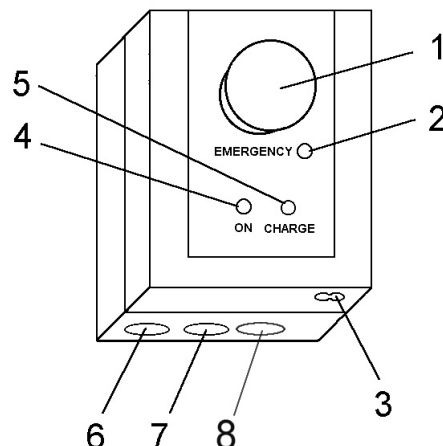


Abb. 2

#### 6.6.2. NOT-AUS-Taste

- Bei Gefahr die NOT-AUS-Taste drücken (**Abb. 3, Pos. 1**). Der Motor hält sofort an, die Hebe- oder Senkbewegung wird gestoppt.
- Zum Lösen die NOT-AUS-Taste leicht nach rechts drehen, bis sie selbständig herauspringt. Der Motor läßt sich wieder betätigen.



### 6.6.3. Elektrischer Notablaß

- Knopf **EMERGENCY (Abb. 3, Pos. 2)** mit einem schmalen Gegenstand (Kugelschreiber) drücken. Der Motor fährt nach unten (z.B. wenn Handtastatur beschädigt).

### 6.6.4. Kontrolle der Wechselakkueinheit

- Die Lebensdauer der Wechselakkueinheit beträgt ca. 500 Ladezyklen, ausgehend von 50% Ladezustand.
- Mögliche Hubzahlen bei einem Hub von 150 mm: ca. 40 Hübe bei Nennlast.
- Wenn die Ladekapazität sinkt, ertönt ein Warnsignal. Achtung! Wechselakkueinheit unverzüglich nachladen.
- Läßt sich der Ausleger des Lifters im belasteten Zustand nicht mehr auf- und abfahren ist die Wechselakkueinheit unverzüglich nachzuladen.

### 6.6.5. Nachladen der Wechselakkueinheit

**Die Akkus der Geräte sind ab Werk vorgeladen. Vor Inbetriebnahme müssen die Akkus jedoch voll aufgeladen werden. Dazu muß der Lifter mindestens 10 Stunden am Stück geladen werden**

**Das Gerät muß je nach Gebrauch, mindestens aber einmal wöchentlich mindestens 10 Stunden am Stück aufgeladen werden.**

**Auch bei längerer Nichtbenutzung muß der Lifter einmal wöchentlich geladen werden, um ein Kaltentladen (Selbstentladen) der Akkus zu verhindern.**

**Das Gerät darf nicht in einem Naßraum (Badezimmer etc.) geladen werden.**

- Netzkabel mit der Ladebuchse unter der Controlbox verbinden (Abb. 3, Pos. 2).
- Netzkabel ans Netz schließen. Die Leuchtdioden ON und CHARGE leuchten auf.
- Die Aufladezeit beträgt 12 Stunden wenn die Kapazität auf 50% gesunken ist. Ein Verfahren des Motors während des Ladezeit ist nicht möglich.
- Der Lifter darf während des Ladevorganges nicht mit Belastung durch Patienten in Betrieb genommen werden.
- Die Ladespannung des Ladegeräts beträgt ca. 27,5 V(DC) und der Ladestrom beträgt ca. 20 mA.
- Die Spannung an der Wechselakkueinheit nach der vollen Aufladung beträgt ca. 24 V.
- Bei Ende des Ladevorgangs erlischt die Anzeige CHARGE.

### 6.7. Mechanische Notabsenkung

Der Spindelmotor verfügt über eine **integrierte mechanische Notabsenkung**.

- Ziehen Sie den Stift am Spindelmotor an der Öse und halten Sie ihn gezogen. Der Motor senkt sich langsam ab.
- Beim Loslassen des Stifts hält die Absenkbewegung an. Der Motor läßt sich wieder normal verfahren.

## 6.8. Aufrichten des Patienten

Verwenden Sie an HOYER-Liftern nur original HOYER Patientenaufnahmemittel (Sitztücher, Gurte) und Zubehör in einwandfreiem Zustand.

**Vor der sicheren Patientenaufnahme bzw. der Befestigung des Patientenaufnahmemittels müssen die Feststellbremsen der zwei hinteren Rollen durch Niedertreten des Bremshebels betätigt werden. Das Lösen der Bremsen erfolgt durch Niedertreten der Rückstell-Raste.**

- Fahren Sie den Aufrichtlifter an den sitzenden Patienten heran. Stellen Sie die Füße des Patienten auf die Stehplattform. Die Knie müssen an den Kniestützen anliegen.
- Arretieren Sie vor dem Aufrichten des Patienten unbedingt die Feststellbremsen.
- Stellen Sie die Höhe der Kniestützen so ein, daß die obere Kante der Kniestützen mit der oberen Kante der Knie abschließt
- Legen Sie den Gurt um den Rücken des Patienten und führen Sie ihn unter seinen Armen hindurch. Hängen sie ihn in die Haken des Aufrichtlifters ein.
- Der Patient kann nun vorsichtig aufgerichtet werden. Die Tasten für die Aufricht- oder Absetzbewegung des Aufrichtlifters sind auf der Handtastatur eindeutig gekennzeichnet.
- Lösen Sie die Bremsen. Der Patient kann nun mit dem Aufrichtlifter beispielsweise zur Toilette gebracht werden

### **Hinweis:**

Das Aufrichten und Absetzen des Patienten sollte stets mit der gebotenen Sorgfalt erfolgen. Labile Patienten sollten durch eine dritte Person unterstützt werden.

## 7. Anwendungsbeispiele

Zu nennen sind z. B. Anwendungen mit

- Polsterrolle 40-Po
- Aufricht- und Ankleidegurt 52-Sa (mit selbst spannendem Brustgurt)
- Aufrichtgurt 44 P/A (mit abnehmbarem Fellüberzug)

Alle diese Gurte/Sitze sind im Programm auf Wunsch/Nachfrage erhältlich. Bitte beachten Sie dort die Vorschriften zur sicheren Anwendung.

## 8. Wartung und Pflege

**Das Gerät muß 1x jährlich von fachkundigen Personen gewartet werden (siehe Wartungsanleitung), um die Betriebssicherheit zu gewährleisten und um für eine lange Lebensdauer des Lifters zu sorgen.** Wir empfehlen den Abschluß eines Wartungsvertrags für eine regelmäßige Kontrolle des Geräts durch das Fachpersonal der HOYER GmbH.

Zur Pflege Ihres Lifters können Sie selbst beitragen, indem Sie die folgenden Punkte beachten:

### **8.1. Oberflächenreinigung des Aufrichtlifters**

Durch die hochwertige Oberflächenveredelung ist optimaler Korrosionsschutz gewährleistet. Sollte die Beschichtung durch Kratzer o.ä. einmal beschädigt sein, sollten Sie die Stelle mit einem von uns erhältlichen Lackstift ausbessern.

- Die Reinigung erfolgt mit einem feuchten Tuch; bei starker Verschmutzung mit Seifenlauge behandeln.
- Polieren mit Autowachs verbessert das Aussehen und den Nässeschutz des Aufrichtlifters.
- **Elektrokomponenten nicht naß reinigen.**
- Keine scharfen Reiniger verwenden! Keine petroleumhaltigen Lösemittel, Trichloräthylene o.ä. benutzen, weil diese evtl. den Kunststoff beschädigen könnten. Bei einem Heißlufttrockner darf die Temperatur 80° nicht übersteigen.
- Keine Reinigungstücher mit Scheuerseite benutzen!
- **Lifter niemals mit einem Hochdruckreiniger säubern.**
- Um sicherzustellen, daß das vorgefettete Innenrohr geschmiert bleibt, darf der Verstellantrieb nur dann feucht gereinigt werden, wenn die Kolbenstange vollständig eingefahren ist.

### **8.2. Prüfung der Gelenkverbindungen auf Verschleiß bzw. Beschädigungen**

- Gelenkstellen (am Ausleger 2x; Spindel 2x; Fahrgestellrahmen-Gelenke) in Abständen nach Bedarf mit einigen Tropfen handelsüblichem Schmieröl /Fahrradöl versehen.
- Alle Verschraubungen und Gelenkverriegelungen in Abständen auf Lockerung, Abnutzung oder Beschädigung überprüfen.
- Lockere Verschraubungen nachziehen, abgenutzte Teile ersetzen.

### **8.3. Sichtprüfung des Patientenaufnahmemittels**

- Tuchteile/Gurte/Sitze in regelmäßigen Abständen auf Beschädigung, Schnitte, Risse oder offene Nähte kontrollieren bzw. überprüfen und ggf. ersetzen.

### **8.4. Funktionsprüfung der Laufrollen bzw. Bremsanlage**

- Rollen in Abständen überprüfen und evtl. Fasern, Fäden, o.ä. entfernen.
- Kipphebel der feststellbaren Laufrollen niederdrücken. Der Lifter darf sich nicht mehr fahren lassen. Läßt sich der Lifter fahren, sind die Rollen sofort und komplett zu ersetzen.
- Auf festen Sitz und gute leichte Drehung prüfen.
- Abgenutzte Rollen ersetzen unter Angabe der Rollendurchmesser, Art der Rolle und Art der Verschraubung im Gerät.

## 8.5. Funktionsprüfung der Spreizeinrichtung

- Die Fahrgestellrahmen müssen leicht und gleichmäßig gespreizt werden können
- Befestigungsschraube auf festen Sitz sowie Rückstellfeder überprüfen.
- Spreizhebel des Spreizmechanismus sollte nach dem Schwenken des Spreizhebels in diese Position leicht zurückfedern.

## 8.6. Funktionsprüfung der elektrischen Ausrüstung (Handsteuerung, Antrieb, Batterie usw.)

Elektro-Spindelantrieb und Handsteuerung sind geschlossene Komponenten die nicht gewartet, sondern nur komplett ausgetauscht werden können.

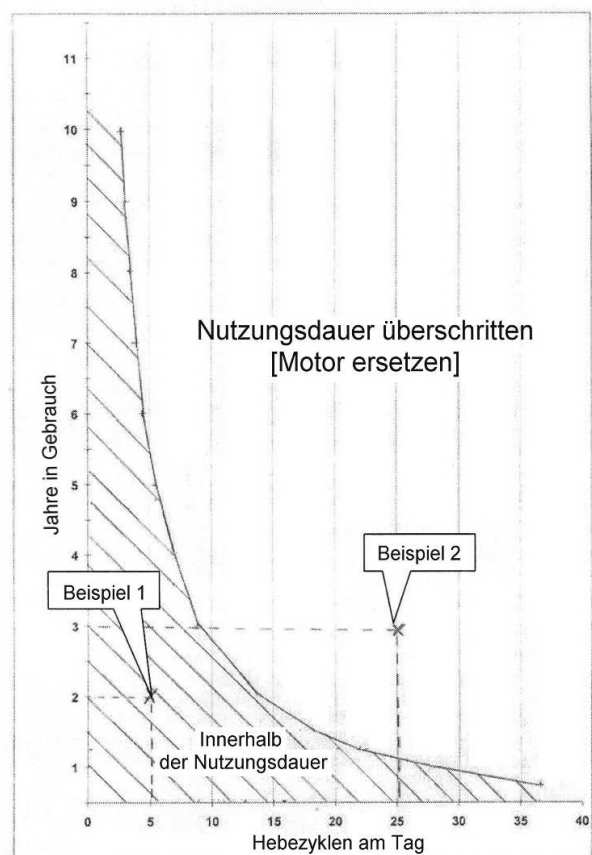
- Ladezustand der Akkus überprüfen, evtl. nachladen.
- Manuelle Notabsenkung überprüfen.
- Überprüfen Sie bei einer Sichtprüfung am Motor die innere und äußere Kolbenstange sowie das Kolbenstangenauge auf Beschädigungen. Achten Sie auf ungewöhnliche Geräusche.
- Bei Beschädigungen, Schlagstellen und Kratzern auf der inneren und äußeren Kolbenstange muß der Motor ausgetauscht werden.

Die Lifterprüfnorm EN ISO 10535 geht von mindestens 10.000 Hebezyklen aus. Die Graphik zeigt, wie Sie die Nutzungsdauer Ihres Motors bestimmen können:

Beispiel 1: Bei durchschnittlich fünf Hebezyklen am Tag und einem Alter von zwei Jahren ist der Motor innerhalb der Nutzungsdauer.

Beispiel 2: Bei durchschnittlich fünf und zwanzig Hebezyklen am Tag und einem Alter von drei Jahren hat der Motor seine Nutzungsdauer überschritten und sollte ersetzt werden.

**Sollten während des Gebrauchs Zweifel an der Betriebssicherheit des Lifters auftreten, so muß der Lifter umgehend außer Betrieb genommen und das Gerät zur Reparatur zum Werkkundendienst geschickt oder Reparatur vor Ort angefordert werden.**



## 9. Mögliche Störfälle und Abhilfemaßnahmen

Störfall	Abhilfe
1. Ausleger läßt sich nicht auf- und abfahren	- Prüfen, ob Not-Aus-Taster gedrückt ist. Evtl. Not-Aus-Taster herausziehen
2. Ausleger läßt sich nicht auf- und abfahren	- Anschluß der Kabelverbindung prüfen - Zustand der Wechselakkueinheit prüfen und evtl. nachladen
3. Erklängt ein Warnsignal, weil max. Ladekapazität unter 50% abgesunken ist	Wechselakkueinheit umgehend auf-/nachladen
4. Wechselakkueinheit läßt sich nicht aufladen	- Überprüfen ob Sicherung in Ordnung ist - Akku prüfen. Defekt? Austauschen! - Ladekabel prüfen, evtl. ein anderes besorgen
5. Aufrichtlifter läßt sich schwer verfahren	- Feststellbremse überprüfen evtl. lösen - Laufrollen überprüfen evtl. wechseln (paarweise!)
6. Spreizeinrichtung schwergängig	- Alle Gelenkverbindungen überprüfen evtl. ölen
7. Auslegerarm schwergängig	- Schraubverbindungen überprüfen Achtung! Selbstsichernde Muttern benutzen
8. Ausleger läßt sich langsam oder schwer senken	- Zustand der Wechselakkueinheit prüfen und evtl. nachladen - Elektroantrieb prüfen evtl. austauschen

## 10. Technische Daten

Schutz gegen elektrischen Schlag:  
 Technische Ausstattung des Lifters:

### Steuereinheit (Controlbox) mit integriertem Ladegerät

Einschaltdauer: 6 min / h  
 Schutzklasse: II  
 Schutzart: Typ B  
 Schutzgrad: IP 43

### Wechselakkueinheit

Schutzgrad: IP 65

### Handbedienung

Schutzgrad: IP 65

### Spindelmotor:

Nennspannung: 24 V DC  
 Strom max. 7 A bei 10.000N  
 Normalgeschwindigkeit 5 mm/s bei 10.000N  
 Schutzgrad: IP 54

### Mechanische Absenksicherung

Elektrische Notabsenkung 0,15 m/s  
 Mechanische Notabsenkung 0,25 m/s

Das Gerät ist mit einem Not-Aus-Knopf ausgestattet.

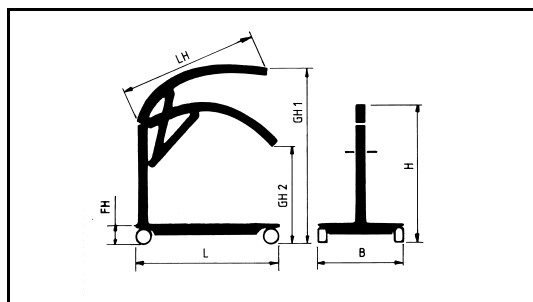


Abb.4

Breite Fahrgestell (schmalste Stellung) <b>B</b>	660 mm
Breite Fahrgestell (gespreizte Stellung) <b>B</b>	1100 mm
Länge Fahrgestell <b>L</b>	1001 mm
Fahrgestell Höhe Standardrollen Durchmesser 100 mm, auf Wunsch auch Einfachrollen Durchmesser 75/125 mm, <b>FH -Standard</b>	135 mm
Höhe Lifter <b>H</b>	1040/1210 mm
Gesamthöhe Boden/Hubarmspitze höchste Stellung <b>GH1</b>	1850 mm
Gesamthöhe Boden/Hubarmspitze niedrigste Stellung <b>GH2</b>	810 mm
Länge Hubarm <b>LH</b>	710/830 mm
Gesamt Eigengewicht	50,5 kg
Eigengewicht Oberteil Eigengewicht Fahrgestell	28 kg 22,5 kg
Tragfähigkeit	130 kg
Wechselakkueinheit	2 x12 V/ 2,9Ah
Gleichspannung	24 V
Stromstärke	5,5 A max.
Arbeitskapazität pro Aufladung	ca. 40 Hebeintervalle

### 10.1. Ergänzende Angaben

Geräuschemissionswert : L pA kleiner gleich 70 dB (A)  
 nach DIN 45635-19-01-KL2

Umgebungsbedingungen für den Betrieb:

Temperatur: +10°C bis +40°C  
 Relative Luftfeuchtigkeit 10% bis 80%  
 Luftdruck 700hPa bis 1060hPa

Umgebungsbedingungen für Transport und Lagerung:

Temperatur: 0°C bis +50°C  
 Relative Luftfeuchtigkeit 10% bis 80%  
 Luftdruck 700hPa bis 1060hPa

## 11. Servicedienst und Ersatzteilbeschaffung

Servicedienst und Ersatzteilbeschaffung sind im Regelfall über Ihr örtliches Sanitäts-  
 haus; in Ausnahmefällen direkt über Hersteller: **HOYER GmbH, Tel.: 06033/9652-0,**  
**Fax: 06033/965252** gewährleistet.

### 11.1. Ersatzteilliste

Pos.	Artikelbezeichnung	Art.-Nr.
1	Schwenkarm mit Armverstellung für ALH-10 und ALH-30 (inkl. Mittelrohr) / Bei Bestellung RAL-Farbe angeben	92669
2	Mast mit Höhenverstellung für ALH-20, ALH-30 / Bei Bestellung bitte Farbe angeben	
3	Stück Handgriff für Bodenlifter, Durchmesser 16mm	92890
4	Verstellhebel mit Kugelgriff für Fahrwerk Bodenlifter	92560
5	Halter für Verstellhebel -Stahlteil- für Bodenlifter	92563
6	Feder mit U-Scheibe und Hutmutter für Verstellmechanismus von Fahrgestellrahmen	92910
7	Stück Doppelrolle 10 cm Durchmesser mit Feststeller	92521
8	Stück Doppelrolle 10 cm Durchmesser ohne Feststeller	92522
9	Polsterschalen für Beinabstützung (Kniestütze)	92602
10	Stoßkappe für Fahrgestellrahmen - Bei Bestellung bitte Farbe angeben	92900
11	Spindelmotor LA 34 für HOYER-Lifter, Spindellänge 200mm, mit Klinkestecker 6,3mm, mit mechanischer Notabsenkung	93034
12	Controlbox Jumbo (4F) mit integriertem Ladegerät, 2 Kanal, Notabsenkung, Notaus für Spindelmotor Jumbo	92879
13	Tastatur mit Spiralkabel (4F) mit zwei Bedienknöpfen heben / senken und zwei Bedienknöpfen für mögliche Sonderansteuerung, mit 8 poligem Rundstecker	93037
14	Wechsel-Akku-Einheit Jumbo komplett mit Akkus (2 x 2,9Ah)	92925

Wichtiger Hinweis zur Entsorgung von leeren Akkumulatoren und Batterien: Bitte geben Sie verbrauchte Akkumulatoren und Batterien unbedingt an eine örtliche Sammelstelle (Wertstoff -Sammelstelle) zurück. Die Anschrift erfahren Sie bei Ihrer Stadt- oder Gemeindeverwaltung. Wir nehmen Akkumulatoren und Batterien zurück , wenn sie kostenfrei bei uns angeliefert werden. Akkumulatoren und Batterien dürfen wegen der enthaltenen Schadstoffe keinesfalls in den Müll entsorgt werden.

## 12. Garantie

Die Gewährleistung beträgt 24 Monate, ab Zugang der Versandbereitsanzeige, spätestens ab Ablieferung. Verschleißteile sind ausgenommen.

Einzelheiten über Garantiebedingungen entnehmen Sie bitte den Verkaufs- und Lieferbedingungen.

Technische Änderungen und Irrtümer vorbehalten

## **Wartung**

### **Grundsätze für die Prüfung eines Bodenlifters ( mobile Gurtlifter ) und des Zubehörs**

Lifter sind Medizinprodukte der Klasse I nach §3, 1 b MPG und der Richtlinie 93/42 EWG. Richtlinie 93/42 EWG, Artikel 11 regelt die Anforderungen an Medizinprodukte der Klasse I: Das Gerät muß den geltenden Normen entsprechen und es muß eine Konformitätserklärung durch den Hersteller abgegeben werden. Die zentrale Norm für Lifter ist die EN ISO 10535 (Lifter – Anforderungen und Prüfverfahren).

Gemäß der Forderungen der EN ISO 10535 sind Personenbeförderungsanlagen nach Bedarf, jedoch jährlich mindestens einmal durch einen Sachkundigen zu warten und zu prüfen. Die Ergebnisse der Prüfungen sind in ein Prüfblatt mit Durchschlag, wobei der Kunde ein Exemplar erhält, sowie in das Prüfbuch mit Ergebnis und Unterschrift einzutragen. Für die Regelmäßigkeit der Prüfungen ist der Kunde verantwortlich, auch wenn mit der Herstellerfirma der Liftanlage ein Wartungsvertrag abgeschlossen sein sollte.

Die Überprüfung des Gerätes erstreckt sich auf den allgemeinen Zustand des Lifters und seines Zubehörs sowie auf den Zustand der einzelnen Komponenten am Gerät. Erforderliche Reparaturen sind unverzüglich vorzunehmen. Sollte keine sofortige Reparatur möglich sein, so ist im Interesse des Kunden und seiner Gesundheit der Lift außer Betrieb zu setzen.

Sachkundiger für die Durchführung der regelmäßigen Prüfungen ist, wer ausreichende Kenntnisse und Erfahrungen hat, um den Zustand einer Personenbeförderungsanlage und die Wirksamkeit der Einrichtungen nach den Regeln der Technik und den nachfolgenden Grundsätzen beurteilen zu können. Dies sind z.B. ausgebildete Betriebsmeister oder Monteure der Herstellerfirmen oder Beauftragte von Vertragsfirmen die einen Sachkundenachweis der Herstellerfirma nachweisen können. Es liegt im Ermessen des Herstellers, wen er als Sachkundigen mit der Prüfung einer Personenbeförderungsanlage beauftragt, sofern die betreffende Person den genannten Anforderungen genügt.

Von Sachkundigen muß verlangt werden, daß sie vom Standpunkt der Sicherheit aus objektiv ihre Begutachtung abgeben, unbeeinflusst von betrieblichen oder wirtschaftlichen Umständen.

Zu prüfen sind:

1. Bodenlift mit Fahrwerk und Drehbügel
2. Elektrokomponenten wie Ladegerät, Motoren und Tastatur
3. Lastaufnahmemittel wie Sitzgurte und Transportgestelle
4. Sonderausstattungen

Anlage : Wartungsanleitung



## Wartungsanleitung Bodenlift ( Prüfblatt )

GV: \_\_\_\_\_ Kunde: \_\_\_\_\_ Kd.Nr. : \_\_\_\_\_  
Tel.: \_\_\_\_\_ Straße: \_\_\_\_\_ Plz. / Ort : \_\_\_\_\_  
BL-Typ: \_\_\_\_\_ BL-Nr.: \_\_\_\_\_ Baujahr: \_\_\_\_\_  
Ladegerät Typ: Mentzer / Clarke / Linak oder \_\_\_\_\_  
Sondersteuerung : JA / NEIN ; Typ : \_\_\_\_\_ Tastatur mit Kabel : JA / NEIN

### Kontrolle folgender Komponenten:

Funktion Bodenlift	Arbeitsumfang	Befund OK
1. Tastatur	Kontrolle der elektr. Fkt., Sichtkontrolle des Kabels mit Stecker	JA / NEIN
2. Spindelmotor	Kontrolle der elektr. und mech. Funktion	JA / NEIN
3. Halt oben	Kontrolle der elektr. und mech. Funktion	JA / NEIN
4. Halt unten	Kontrolle der elektr. und mech. Funktion	JA / NEIN
5. Notablaß	Kontrolle der elektr. und mech. Funktion	JA / NEIN
6. Elektr. Fahrmotor	Kontrolle der elektr. und mech. Funktion	JA / NEIN
7. Drehbügel	Kontrolle Befestigung, Drehbarkeit, Schraubensicherung, Verschleiß Kontrolle der Lastaufnahmemittel	JA / NEIN
8. Ausleger	Kontrolle Befestigung ,Hebefunktion, Schraubensicherung, Verschleiß	JA / NEIN
9. Mast	Kontrolle der Befestigung und festen Sitz im Fahrwerk	JA / NEIN
10 Spreizeinrichtung	Kontrolle auf Verschleiß, Befestigung, Kontermutter, Leichtgängigkeit	JA / NEIN
11. Fahrwerk	Kontrolle auf Verschleiß, Befestigung, Bremsenkontrolle Kontrolle Leichtgängigkeit der Lenkung	JA / NEIN
12. Ladegerät	Kontrolle des Gehäuses und elektr. Fkt., Hohlstecker, Kabel	JA / NEIN
13. Kabelkontrolle	Sichtkontrolle der Isolation, Befestigung, Steckersitz	JA / NEIN
14. AKKU-Spannung	Spannung Akkus messen, sind sie älter als 4 Jahre dann sind die Akkus zu wechseln.	Spannung : _____ V

### Hydraulik

15. Hydraulik Kontrolle Dichtheit, Hubleistung, Befestigung, Hydraulikverlängerung JA / NEIN

### Sichtprüfung

16. Sitzgurte Kontrolle der Nähte, Material auf Beschädigung, siehe Beiblatt JA / NEIN  
17. Bodenlift Kontrolle der Konstruktion auf äußere Veränderung, Schweißnähte JA / NEIN  
18. Farbzustand Farbzustand zw. Rostschutz überprüfen JA / NEIN  
19 Schutzkappen Kontrolle aller Schutzkappen auf Vollständigkeit u. festen Sitz JA / NEIN  
20. Alle Funktionen unter Last prüfen ( Probefahrt des Liftes ). JA / NEIN  
21. Lifter mit Wartungsetikett versehen, nächsten Prüftermin markieren JA / NEIN

Alle Gelenkteile können mit einem handelsüblichen Feinöl ( harzfrei ) minimal geölt werden.

### Folgende Teile wurden gewechselt :

1. \_\_\_\_\_ 4. \_\_\_\_\_  
2. \_\_\_\_\_ 5. \_\_\_\_\_  
3. \_\_\_\_\_ 6. \_\_\_\_\_

Bemerkung: \_\_\_\_\_  
\_\_\_\_\_

Datum: \_\_\_\_\_ Unterschrift: \_\_\_\_\_ Firma : \_\_\_\_\_ Kunde: \_\_\_\_\_

## Wartungsbuch

BL-Nr.: \_\_\_\_\_ Baujahr: \_\_\_\_\_ Angelegt am: \_\_\_\_\_ Firma: \_\_\_\_\_

Datum	Wartungsfirma Tel. und Ort	Gewechselte Teile	Unterschrift

### **Achtung !**

Die Wartung muß einmal im Jahr durchgeführt werden und muß von der Wartungsfirma quittiert werden.

## Wartung und Pflege Ihres Patientengurtes

**Bewahren Sie dieses Blatt bitte an einer sicheren Stelle zusammen mit Ihren Aufzeichnungen auf.**

### 1) Prüfblatt

Das Prüfblatt dient als Dokumentation für den Zustand von Gewebe, Nähten und Gurten.

**Der Patientengurt muß monatlich durch eine verantwortliche und eingewiesene Person sorgfältig überprüft werden, oder öfter, abhängig von der Häufigkeit der Verwendung. Das Ergebnis der Prüfung des Patientengurtes muß auf dem Prüfblatt vermerkt und mit Unterschrift bestätigt werden. Der Patientengurt sollte ebenfalls vor jeder Verwendung durch den Benutzer überprüft werden.**

### 2) Prüfung von Gewebe und Gurten

**a) Allgemeiner äußerlicher Verschleiß** - Bei normaler Verwendung ist dies unvermeidlich und zeigt sich an einer leicht flaumigen Oberfläche der Fasern. Dies ist harmlos, außer wenn es zu umfangreich wird.

**b) Örtliche Abnutzung** - Dies kann durch Streifen des gespannten Gewebes über scharfe Ränder oder Vorsprünge verursacht werden. Kleine Schäden an äußeren Fasern können vielleicht noch als sicher betrachtet werden, aber schwerere Fälle, insbesondere Minderungen von Weite oder Dicke oder Beeinträchtigung des Gewebes sollten zum sofortigen Austausch des Patientengurtes führen.

**c) Schnitte, Löcher oder Brandflecke im Gewebe** - Sie sind potentiell gefährlich und müssen zum sofortigen Austausch des Patientengurtes führen.

**d) Chemische Einflüsse** - Fett oder Farbflecke sind harmlos, aber andere Formen von chemischen Einwirkungen eines gewissen Grads führen vielleicht zu Verschlechterung oder extremer Aufweichung des Gewebes, was dazu führen kann, daß die Fasern abgerieben werden (in Extremfällen fast wie ein Pulver). Vermeiden Sie am besten Dämpfe, Sprays oder Nebel von Säuren und Alkalien oder organischen Lösungsmitteln. Bei Verdacht auf Verunreinigung waschen Sie den Patientengurt gut in warmem Wasser aus. Vermeiden Sie Kontakt mit übermäßiger Hitze, die wahrscheinlich den Patientengurt beeinflussen würde.

### 3) Prüfung von Zubehör (Karabiner, Ketten „D“- und „O“-Ringe, Haken, Schnallen etc.)

Untersuchen Sie alles Zubehör sorgfältig auf leichte Gängigkeit und auf Anzeichen von Rost, Biegungen und Rissen. Haken und Karabiner sollten auf leichte Gängigkeit überprüft werden und darauf, daß der Mechanismus leicht öffnet und schließt. Prüfen Sie die Schnallen auf leichte Gängigkeit und Abwesenheit von scharfen Rändern oder Graten, die das Gewebe beeinträchtigen könnten.

### 4) Prüfung der Nähte

Untersuchen Sie die Nähte auf gerissene, abgenutzte, herausgezogene oder aufgetrennte Stiche. Tauschen Sie jeden Patientengurt aus, bei dem die Fäden übermäßig abgeschürft oder die Nähte gerissen sind.

### 5). Reinigung

Bestimmte chemische Substanzen, die oben erwähnt werden, können vielleicht mit einem verdünnten Haushaltsreiniger und warmem Wasser entfernt werden. Stellen Sie sicher, daß alle Reinigungsmittel durch gründliches Spülen in warmem Wasser entfernt werden, und lassen Sie den Patientengurt natürlich und ohne direkte Hitzeeinwirkung trocknen. Für normale Wäsche und Reinigung beachten Sie die Wasch- und Pflegeanleitung auf dem Patientengurt.

### 6) Lagerung

Die Patientengurte sollten vor direktem Sonnenlicht und hohen Temperaturen geschützt, vorzugsweise in besonders entworfenen Schränken, die Belüftung erlauben, gelagert werden. Stellen Sie sicher, daß die Patientengurte nach jeder Verwendung zurückgegeben werden. Die Lagerung sollte sicherstellen, daß kein Teil des Patientengurtes unnötiger Belastung ausgesetzt wird, oder Druck oder übermäßiger Hitze und Luftfeuchtigkeit. Der Patientengurt sollte auch von Kontakt mit scharfen Geräten, Korrosion verursachenden Stoffen oder anderen möglichen Ursachen von Schaden ferngehalten werden.

**Ein beschädigter Patientengurt muß umgehend ersetzt werden.**

Für weitere Informationen fragen Sie bitte Ihren Händler. Patientenaufnahmemittel, besonders Sitzgurte, sollten gewöhnlich jährlich ersetzt werden.

Vermerken Sie bitte das Datum von Ankauf und erster Verwendung. Verständigen Sie Ihren Händler am Ende des Kalenderjahres. Er wird Ihnen raten können, ob ein Austausch erforderlich ist.

## Prüfblatt Sitze / Gurte

Typ / Größe \_\_\_\_\_

Betriebsort: \_\_\_\_\_

Gekauft am \_\_\_\_\_

erstmalig in Betrieb genommen am \_\_\_\_\_

Überprüft werden: Zustand des Gewebes, der Nähte, der Gurte und des Zubehörs

Geprüft von (Namenszeichen, Datum & Ergebnis)	Geprüft von (Namenszeichen, Datum & Ergebnis)	Geprüft von (Namenszeichen, Datum & Ergebnis)	Geprüft von (Namenszeichen, Datum & Ergebnis)

## Wartungsvertrag

zwischen

(nachstehend Kunde genannt)

und

**HOYER GmbH, Industriepark HOYER, Elsa-Brandström-Str. 7, D-35510 Butzbach**

(nachstehend HOYER genannt)

Modell	Serien-Nr.	GV-Nr.	Lieferdatum
Decken-/Bodenlifter			

Anzahl d. Inspektionen pro Jahr	Vertragsbeginn
1	

### 1. Der Vertrag umfaßt

Überprüfung des Gerätes auf einwandfreie Funktion, Kontrolle der beweglichen Teile. Überprüfen der Elektrik. Sichtprüfung des Lifters auf Verschleiß. Sichtkontrolle des Patientenaufnahmemittels. Alle Einstellungen und Funktionen werden überprüft und gegebenenfalls eingestellt. Die darüber hinausgehenden Arbeiten, Verschleiß- und Ersatzteile gehen zu Lasten des Kunden.

### 2. Der Vertrag umfaßt nicht

Die Behebung von Störungen und Schäden, die zurückzuführen sind auf fahrlässiges Verhalten des Kunden, Bedienungsfehler, mangelnde Pflege, höhere Gewalt, witterungsbedingte Störungen, sachwidrigen Gebrauch sowie auf Benutzung von Materialien und Zubehör, die nicht von HOYER freigegeben worden sind. Geschlossene Komponenten (z.B. Motor) können nicht gewartet, sondern nur komplett ausgetauscht werden, wenn der Kunde dies wünscht.

### 3. Wartungsintervalle

HOYER verpflichtet sich, die Wartungen fachgerecht und 1 mal pro Jahr durchzuführen.

### 4. Haftung

Für Personen-, Sach- und Vermögensschäden beim Kunden, seinen Bediensteten und Dritten unmittelbar, mittelbar oder auf eine sonstige Weise, die bei der Durchführung des Wartungsvertrages entstehen, haftet HOYER nur insoweit, wie Deckungsschutz im Rahmen einer vorhandenen Betriebshaftpflicht besteht.

### 5. Obliegenheiten des Kunden

Der Kunde stellt einen Parkplatz innerhalb des Firmengeländes zur Verfügung und leistet dem HOYER-Techniker bei schweren Teilen erforderlichenfalls kurzfristig Hilfestellung.

Der Kunde sorgt dafür, daß der Techniker die Wartung während der üblichen Arbeitszeit ungehindert und ohne Einschränkung durchführen kann und der Transport von Werkzeugen und Ersatzteilen von und zum Ort der Aufstellung reibungslos erfolgen kann.

## 6. Kosten pro Jahr des Vertragsabschlusses

Bei 1      Wartung(en) pro Jahr

Arbeitszeit inklusive An- und Abfahrtpauschale

Postleitzahlenbereich       0                    1                    2                    3                    4  
                                  5                    6                    7                    8                    9

Summe Jahresgebühr           EURO

Die Preise gelten zuzüglich der gesetzlichen MwSt und beinhalten nur die Kosten für Wege- und Arbeitszeit des mit der Wartung betrauten Technikers. Verschleiß- und Ersatzteile werden gesondert in Rechnung gestellt. Die Wartungsgebühren werden jeweils für ein Jahr im voraus berechnet und sind innerhalb von 14 Tagen nach Rechnungseingang netto Kasse zahlbar.

## 7. Vertragsdauer

Dieser Vertrag tritt mit Unterzeichnung zum \_\_\_\_\_ in Kraft und gilt zunächst für die Dauer eines Jahres. Er verlängert sich jeweils um ein weiteres Jahr, wenn nicht eine Partei 60 Tage vor Ablauf dieses Vertrages von der anderen eine schriftliche Kündigung erhalten hat. HOYER ist berechtigt, bei jeder Verlängerung dieses Vertrages die Jahresgebühr nach einer schriftlichen Anzeige beim Kunden der jeweils gültigen Preisliste anzupassen.

## 8. Kündigung

HOYER ist von den aus diesem Vertrag obliegenden Verpflichtungen entbunden, wenn der Kunde die Geräte von anderen, nicht von HOYER autorisierten Personen warten und reparieren läßt. Die Verpflichtungen des Kunden zur Entrichtung der Jahresgebühr bleibt hiervon unberührt. HOYER kann diesen Vertrag ohne Einhaltung einer Frist kündigen, wenn der Kunde die Geräte zweckfremd benutzt oder die Geräte unsachgemäß außer Betrieb setzt. Kündigt der Kunde diesen Vertrag, bleibt die Verpflichtung zur Entrichtung der Jahresgebühr des laufenden Jahres hiervon unberührt.

## 9. Allgemeine Bedingungen

Mündliche Vereinbarungen sind ungültig. Änderungen und Ergänzungen dieses Vertrages bedürfen der Schriftform. Die Unwirksamkeit eines Teiles des Vertrages läßt die Wirksamkeit der anderen Vertragsteile unberührt. Es gilt als vereinbart unwirksame Vertragsteile durch solche zu ersetzen, die gesetzlichen Anforderungen entsprechen. Kosten, die durch Erfüllung gesetzlicher Forderungen entstehen, gehen zu Lasten des Kunden.

## 10. Gerichtsstand

Für alle Streitigkeiten aus diesem Vertrag gilt der Gerichtsstand von HOYER in Butzbach als vereinbart. Soweit in diesem Vertrag nicht anders vereinbart, gelten ergänzend unsere allgemeinen Geschäfts-, Verkaufs- und Lieferbedingungen. Alle weiteren Leistungen, die nicht Bestandteil dieses Vertrages sind, werden von uns nach den jeweils gültigen Preislisten berechnet.

HOYER GmbH

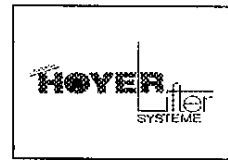
Kunde

Edmund Ruppenthal  
Knut Ruppenthal

\_\_\_\_\_  
Unterschrift

\_\_\_\_\_  
Name in Reinschrift

**HOYER GmbH Reha-Lift & Transfer**  
**Industriepark HOYER Am Hetgesborn 15**  
**D-35510 Butzbach**  
**Tel.: 06033 / 9652-0 Fax 06033 / 965252**



HOYER GmbH Industriepark HOYER  
Am Hetgesborn 15 D - 35510 Butzbach

UST.-Id Nr.:  
IK Nr.:

DE 112614387  
330 612 066

## KONFORMITÄTSERKLÄRUNG

Wir, die

HOYER GmbH Reha-Lift & Transfer,  
Industriepark HOYER, Am Hetgesborn 15, D-35510 Butzbach  
vertreten durch die Geschäftsführer Edmund Ruppenthal und Knut Ruppenthal

erklären in alleiniger Verantwortung, daß das Produkt

Artikel-Nr. 90353, ALH-30, HOYER Aufrichtlifter  
Baujahr ab Juni 1998

auf das sich diese Erklärung bezieht, mit den folgenden Normen oder normativen  
Dokumenten übereinstimmt:

EN 10535  
EN 60601-1-2: 1992  
DIN 8418  
DIN 66055

gemäß den Bestimmungen der Richtlinie 93/42/EWG.

Butzbach, den 14. 6. 98



Edmund Ruppenthal



Knut Ruppenthal

ce\_90353.doc

**Es gelten ausschließlich unsere derzeitigen Geschäftsbedingungen**

Bitte beachten Sie unsere Geschäftszeiten:

Mo - Fr: 7.00 - 16.00 Uhr  
Pausen 9.30 - 10.00 Uhr und 12.30 - 13 Uhr

Geschäftsführer:  
E. Ruppenthal, K. Ruppenthal  
Handelsregister Butzbach HRB 482

Commerzbank Friedberg/H.  
BLZ 513 400 13  
Kto. 1 830 330

Postbank Frankfurt/M.  
BLZ 500 100 60  
Kto. 187112-605