

# BETRIEBSANLEITUNG

## HOYER Universal Elektro-Lifter mit Ovalmast

**HLU-3/E-O**

**Artikel-Nr. 90204**

**Ausstattung mit Jumbo Care Elektrokomponenten**

**Anhang:**

Grundsätze für die Prüfung eines Bodenlifters

Wartungsanleitung Bodenlift

Wartungsbuch

Wartung und Pflege des Patientengurtes

Prüfblatt Sitze / Gurte

Angebot Wartungsvertrag

**CE**

ORIGINAL  
**HOYER** Lifter  
SYSTEME

## INHALTSVERZEICHNIS

1. Anwendungsbereich.....	2
2. Wichtige Hinweise zur sachgerechten und sicheren Benutzung des Lifters sowie zur Unfallverhütung.....	2
3. Gesamtübersicht/Teilebezeichnung.....	4
3.1. Teilebezeichnung.....	4
3.2. Elektro-Spindeltrieb.....	4
4. Montage.....	5
4.1.1. Mast-Fahrgestell-Montage.....	5
4.1.2. Montage des Motors.....	5
4.1.3. Drehbügel-Ausleger-Verbindung.....	5
4.2. Wechselakkueinheit.....	6
4.3. Inbetriebnahme.....	6
5. Elektrische Ausrüstung und Akkukontrolle.....	6
5.1. Steuereinheit (Controlbox).....	7
5.1.1. NOT-AUS-Taste.....	7
5.1.2. Elektrische Notbetätigung.....	7
5.2. Tastatur.....	7
5.2.1. Überlast-Anzeige.....	7
5.2.2. Ladestandsanzeige.....	7
5.2.3. Wartungsanzeige.....	7
5.3. Wechselakkueinheit.....	7
5.3.1. Kontrolle der Wechselakkueinheit.....	7
5.3.2. Nachladen der Wechselakkueinheit.....	8
5.4. Mechanische Notabsenkung.....	8
6. Handhabung und Verhalten während des Betriebes.....	8
6.1. Spreizen des Fahrwerkrahmens.....	8
6.2. Drehbügel.....	8
6.3. Spezialsitz.....	9
6.4. Aufnahme des Patienten.....	9
6.4.1. Patient sitzt.....	9
6.4.2. Patient liegt.....	10
6.5. Spezielles.....	11
7. Anwendungsbeispiele.....	11
8. Wartung und Pflege.....	11
8.1. Oberflächenreinigung des Lifters.....	11
8.2. Prüfung der Gelenkverbindungen auf Verschleiß bzw. Beschädigung.....	12
8.3. Sichtprüfung des Patientenaufnahmemittels.....	12
8.4. Funktionsprüfung der Laufrollen bzw. Bremsanlage.....	12
8.5. Funktionsprüfung des Sperrmechanismus.....	12
8.6. Funktionsprüfung der Spreizeinrichtung.....	12
8.7. Funktionsprüfung der elektrische Ausrüstung (Tastatur, Batterie, Spindelmotor usw.).....	12
9. Mögliche Störfälle und Abhilfemaßnahmen.....	14
10. Technische Daten.....	14
10.1. Ergänzende Angaben.....	15
11. Servicedienst und Ersatzteilbeschaffung.....	16
11.1. Ersatzteilliste.....	16
12. Garantie.....	17

## HLU-3/E-O Universal Elektro-Lifter mit Ovalmast

### 1. Anwendungsbereich

Die HOYER Universal Elektro-Lifter mit Ovalmast HLU-3/E-O sind Patientenhebe- und -transportgeräte, die gegenüber herkömmlichen Liftern durch die neue Mastform entscheidende Vorteile bieten. Die neue Mastform gibt dem Patienten die immer gewünschte Beinfreiheit. Der oft störende Motorkasten verschwindet zwischen den ovalen Tragarmen. So lassen sich die Lifter z.B. näher an ein Bett heranzufahren, als es bisher möglich war. Statt bisher nur an den Handgriffen, lassen sich die Lifter jetzt an jeder gewünschten Stelle der Tragkonstruktion anfassen und dadurch wesentlich leichter handhaben und verschieben.

Sie erleichtern das Heben, Umlagern, Bettenmachen, Baden, Toilettenbenutzung, Pflegebehandlung (als Beispiel aus der täglichen Anwendung). Die leichte Bedienbarkeit durch eine Hilfsperson entlastet das Pflegepersonal von schwerer körperlicher Anstrengung bei der täglichen Pflege.

Einsatzorte sind Alten- und Pflegeheime, Sozial- und Diakoniestationen, Krankenhäuser, Kliniken und Sanatorien, sowie der Bereich der häuslichen Pflege.

Durch das umfangreiche HOYER-Sitztuch- und Liegenprogramm ist die optimale Versorgung des Patienten und Behinderten gewährleistet.

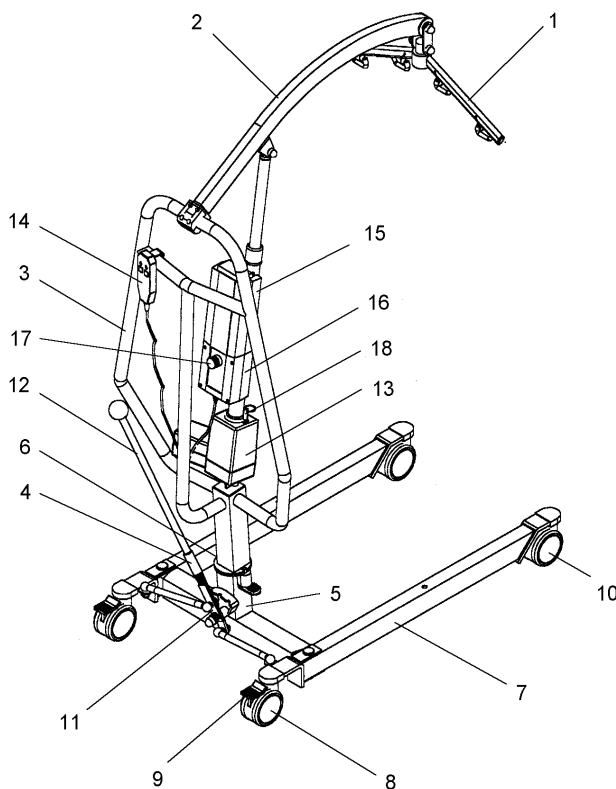
### 2. Wichtige Hinweise zur sachgerechten und sicheren Benutzung des Lifters sowie zur Unfallverhütung

- Vor der ersten Inbetriebnahme des Lifters die Betriebsanweisung bitte aufmerksam lesen!
- Lifter mit Sorgfalt bedienen.
- Verwenden Sie den Lifter nur zum Transport von Patienten.
- Lifter nie gewichtsmäßig überlasten (**zul. Belastung 130 Kg**).
- Patientenaufnahmemittel sicher befestigen und Patienten fachgerecht aufnehmen.
- Vor Patientenaufnahme:
  - Lifter durch Feststellbremsen gegen Wegrollen sichern.
  - Auf korrekten Sitz sämtlichen Gurtschlaufen achten.
  - Alle Verschraubungen und Gelenkverriegelungen überprüfen und lockere Verschraubungen eventuell nachziehen.

- Das Verfahren des Lifters mit gespreiztem Fahrgestell ist verboten. Kippgefahr!
- Beim Verfahren des Lifters muß auf Schwellen geachtet werden.
- Nicht auf schiefen Ebenen fahren.
- Vorsicht bei Kurvenfahrt. Kippgefahr!
- Vorsicht beim Durchfahren eng begrenzter Fahrbahnen, wie z.B. Türdurchgängen oder schmale Fluren.
- Bei Fahrtunterbrechungen Lifter durch Feststellbremsen sichern.
- Unruhige Patienten sollen von einer zusätzlichen Begleitperson unterstützt werden. Die Begleitperson ist auf alle Gefahrensituationen aufmerksam zu machen.
- Sollte es einmal notwendig sein den Lifter über ein Hindernis (z.B. mehrere Treppenstufen) zu heben, so ist der Lifter durch Herausheben des Mastes aus dem Fahrgestell zu demontieren. Nach dem Zusammensetzen auf den richtigen Sitz des Mastes im Fahrgestell achten.
- Nur original HOYER Patientenaufnahmemittel (Sitztücher, Gurte) und Zubehör in einwandfreiem Zustand verwenden.
- Lifter zur Sicherung der Betriebsbereitschaft sauber halten und regelmäßig auf sicheren Zustand überprüfen.
- Lifter zur Sicherung der Betriebsbereitschaft einmal jährlich durch eine fachkundige Person warten lassen.

**Sollten während des Gebrauchs Zweifel an der Betriebssicherheit des Lifters auftreten, so muß der Lifter umgehend außer Betrieb genommen und das Gerät zur Reparatur zum Werkskundendienst geschickt oder Reparatur vor Ort angefordert werden.**

### 3. Gesamtübersicht/Teilebezeichnung



**Abb. 1 Gesamtübersicht**

#### 3.1. Teilebezeichnung

- |                            |  |
|----------------------------|--|
| 1. Drehbügel               | 10. Nicht feststellbare Rolle            |
| 2. Ausleger                | 11. Spreizmechanismus                    |
| 3. Mast                    | 12. Verstellhebel                        |
| 4. Hülse für Verstellhebel | 13. Elektrospindeltrieb                  |
| 5. Mastaufnahme            | 14. Handbedienungsgerät                  |
| 6. Sperrschraube           | 15. Wechselakkueinheit                   |
| 7. Fahrgestellrahmen       | 16. Lade- und Steuereinheit (Controlbox) |
| 8. Feststellbare Rolle     | 17. Not-Aus-Taster                       |
| 9. Bremshebel              | 18. Notabsenkung                         |

#### 3.2. Elektro-Spindeltrieb

Der Spindelmotor (**Pos. 13**) besitzt als Sicherheit eine Freikupplung und Sicherheitsmutter. Die Freikupplung löst die Verbindung Motor-Spindel, wenn der Antrieb auf Zug beansprucht wird. Diese Bauweise verhindert Verletzungen des Benutzers. Die Sicherheitsmutter bewegt sich mit der Hauptmutter des Spindeltriebes. Versagt die Hauptmutter, so wird die Last von der Sicherheitsmutter übernommen. Der Antrieb bleibt in Funktion aber nur um die Last abzusenken. Ein neuer Hubzyklus wird mechanisch verhindert.

## 4. Montage

Die Montage des Lifters HLU-3/E-O ist aufgrund der Kastenbauweise recht einfach durchführbar. Zuerst nachprüfen, ob alle Teile in dem Versandkarton vorhanden sind. Diese sind:

- 1 Stück Fahrgestellrahmen (**Pos. 7**)
- 1 Stück Mast (**Pos. 3**) mit Ausleger (**Pos. 2**) (zusammengebaut)
- 1 Stück Spindelmotor (**Pos. 13**)
- 1 Stück Verstellhebel (**Pos. 12**)
- 1 Stück Wechselakkueinheit (**Pos. 15**)
- 1 Stück Ladekabel (Spiralkabel)

### 4.1.1. Mast-Fahrgestell-Montage

- Fahrgestellrahmen dem Versandkarton entnehmen und auf den Boden stellen.
- Fahrgestellrollen (Pos. 8) mit dem Fuß durch Niedertreten des Bremshebels (Pos. 9) unbedingt feststellen. So wird ein unbeabsichtigtes Fortrollen vermieden.
- Den Mast anheben und in die Mastaufnahme (Pos. 5) des Fahrgestells einführen. Es rastet spürbar ein. Er darf sich danach nicht mehr drehen lassen. Verbindung mit der Sperrschraube (Pos. 6) sichern.

### 4.1.2. Montage des Motors

- Motor zwischen Mast und Ausleger einsetzen. **Die Notabsenkung sollte vom Bediener aus gesehen immer rechts sitzen.**
- Verbindung mit den mitgelieferten Schrauben M10 und selbstsichernden Muttern verschrauben. Mutter mit Unterlegscheibe versehen. Darauf achten, daß Muttern sicher sitzen (17er Schlüssel im Lieferumfang enthalten).

### 4.1.3. Drehbügel-Ausleger-Verbindung

- Wenn werkseitig noch nicht montiert, Drehbügel an Ausleger führen und beide mit der dafür vorgesehenen Schraube sicher verbinden.

#### Hinweis:

**Bei Montage von Motor und Drehbügel ist darauf zu achten, daß die Schraubverbindungen mit einem geringen Spiel montiert werden, um ein Klemmen bzw. Schwergängigkeit der Gelenke auszuschließen.**

- Wenn werkseitig noch nicht montiert, Motor (Pos. 13) durch Klinkenstecker mit Steuer-/Ladeeinheit (Pos. 16) verbinden; Tastatur durch Rundstecker mit Steuer-/Ladeeinheit (Pos. 16) verbinden.
- Zum Schluß wird der Verstellhebel (**Pos. 12**) in die Aufnahme (**Pos. 4**) gesteckt.

Damit ist die Montage beendet.

## 4.2. Wechselakkueinheit

Die Wechselakkueinheit (**Pos. 15**) wird auf die Steuer-/Ladeeinheit aufgesteckt und dann in die Halterung eingerastet. Sie ist bereits ab Werk vorgeladen. Vor der Inbetriebnahme ist sie jedoch aufzuladen, d.h. mindestens 10 Stunden am Stück (z.B. über Nacht) eingesteckt vollzuladen (siehe Hinweise zur Steuer-/Ladeeinheit).

## 4.3. Inbetriebnahme

Nach der Montage ist der Lifter HLU-3/E-O betriebsbereit. Es ist jedoch nochmals vor der Inbetriebnahme aus Sicherheitsgründen zu überprüfen, ob die Sperrschraube (**Pos. 6**) ordnungsgemäß eingesetzt ist. Ist der Mast nicht verdrehgesichert, so kann der Lifter unter Last durch unbeabsichtigtes Ausschwenken des Auslegers kippen! Der Lifter kann nur als verfahrbarer Lifter (frei beweglich) eingesetzt werden.

## 5. Elektrische Ausrüstung und Akkukontrolle

Die elektrische Ausrüstung des Lifters ist durch konstruktive Maßnahmen bereits vor Feuchtigkeit geschützt. Zur Sicherheit des Patienten und des Bedieners darf der Lifter aber keiner direkten Wassereinwirkung ausgesetzt werden. **Vermeiden Sie Wasserstrahlen auf die Elektrokomponenten.**

### 5.1. Steuereinheit (Controlbox)

Die Steuereinheit (**Abb.3**) ist am Lifter fest installiert. An ihr befinden sich die NOT-AUS-Taste (**Pos. 1**), eine elektrische Notbetätigung „Aufwärts“ und „Abwärts“ (**Pos.2**) und die Ladekontrollleuchten (**ON und CHARGE - Pos. 3**). An der Steuereinheit befinden sich ferner die Anschlußbuchsen für Handtastatur (**Pos. 4**), Motor (**Pos. 5**), eine mögliche Zusatzfunktion (**Pos. 6**) sowie die Ladebuchse für das Netzkabel (**Pos. 7**).

Abb. 3

#### 5.1.1. NOT-AUS-Taste

- Bei Gefahr die NOT-AUS-Taste drücken (**Abb. 3, Pos. 1**). Der Motor hält sofort an, die Hebe- oder Senkbewegung wird gestoppt.
- Zum Lösen die NOT-AUS-Taste leicht nach rechts drehen, bis sie selbständig herauspringt. Der Motor läßt sich wieder betätigen.

#### 5.1.2. Elektrische Notbetätigung

- Knopf „Aufwärts“ oder „Abwärts“ (**Abb. 3, Pos. 2**) mit einem schmalen Gegenstand (Kugelschreiber) drücken. Der Motor fährt nach oben bzw. unten (z.B. wenn die Handtastatur beschädigt ist).



## 5.2. Tastatur

Das Anheben und Senken des Patienten erfolgt durch die Tastatur, die sich durch einen Haken greifbar an den Lifter hängen läßt (**Abb. 4**). Die richtige Wahl der Taste für die Aufwärts- oder Abwärtsbewegung des Patienten wird durch Pfeile eindeutig bestimmt (**Abb. 4, Pos. 1**).

Auf der Tastatur befinden sich ebenfalls die Warnleuchte bei Überlastung des Lifters (**Abb. 4, Pos. 2**), die Ladezustandsanzeige der Akkus (**Abb. 4, Pos. 3**) sowie die Anzeige einer fälligen Wartung (**Abb. 4, Pos. 4**).



Abb. 4

### 5.2.1. Überlast-Anzeige

Wenn die LED bei der Anzeige „Max“ aufleuchtet, ist die Traglast des Lifters überschritten. Senken Sie den Lifter ab. Prüfen Sie, ob der Lifter und das Tragetuch sich verhakt haben oder blockieren.

### 5.2.2. Ladestandsanzeige

Die LED-Anzeige (**Abb. 4, Pos. 5**) gibt den Ladezustand der Akkumulatoren an. ACHTUNG! Wenn die Anzeige einen niedrigen Ladezustand zeigt, sind die Akkus unverzüglich zu laden.

### 5.2.3. Wartungsanzeige

Die Elektronik des Lifters hat einen Hubzyklenzähler. Wenn die LED leuchtet, ist an dem Lifter eine Wartung fällig. Im Rahmen der Wartung wird auch die Platine zurückgesetzt.

## 5.3. Wechselakkueinheit

### 5.3.1. Kontrolle der Wechselakkueinheit

**Die Akkus der Geräte sind ab Werk vorgeladen. Vor Inbetriebnahme müssen die Akkus jedoch voll aufgeladen werden. Dazu muß der Lifter mindestens 10 Stunden am Stück geladen werden**

**Der Lifter muß regelmäßig, mindestens alle acht Tage 10 Stunden (z.B. über Nacht) geladen werden (schaltet bei Volladung automatisch ab). Wenn der Lifter mit LCD-Anzeige (zeigt Ladezustand der Akkus an) ausgestattet ist, muß diese bei längerer Nichtbenutzung durch Drücken der NOT- AUS- Taste ausgeschaltet werden.**

**Auch bei längerer Nichtbenutzung muß der Lifter einmal wöchentlich geladen werden, um ein Kaltentladen (Selbstentladen) der Akkus zu verhindern.**

- Die Lebensdauer der Wechselakkueinheit beträgt ca. 500 Ladezyklen, ausgehend von 50% Ladezustand.
- Mögliche Hubzahlen bei einem Hub von 150 mm: ca. 40 Hübe bei Nennlast.
- Der Ladezustand der Wechselakkueinheit läßt sich an der LED-Anzeige der Tastatur ablesen. Ladezustand regelmäßig kontrollieren.
- Den Lifter regelmäßig mindestens 10 Stunden am Stück aufladen. Die Akkus nicht tiefentladen!



### 5.3.2. Nachladen der Wechselakkueinheit

- Ladekabel mit der Ladebuchse unter der Controlbox verbinden (**Abb. 3, Pos. 7**).
- Ladekabel ans Netz schließen. Die Leuchtdioden ON und CHARGE leuchten auf.
- Die Aufladezeit beträgt 12 Stunden wenn die Kapazität auf 50% gesunken ist. Ein Verfahren des Motors während der Ladezeit ist nicht möglich.
- Die Ladespannung des Ladegeräts beträgt ca. 27,5 V(DC) und der Ladestrom beträgt ca. 20 mA.
- Die Spannung an der Wechselakkueinheit nach der vollen Aufladung beträgt ca. 24 V.
- Bei Ende des Ladevorgangs erlischt die Anzeige CHARGE.

### 5.4. Mechanische Notabsenkung

Der Spindelmotor verfügt über eine **integrierte mechanische Notabsenkung**.

- Ziehen Sie den Stift am Spindelmotor (**Abb. 1, Pos. 18**) an der Öse und halten Sie ihn gezogen. Der Motor senkt sich langsam ab.
- Beim Loslassen des Stifts hält die Absenkbewegung an. Der Motor läßt sich wieder normal verfahren.

## 6. Handhabung und Verhalten während des Betriebes

### Hinweis:

Vor der sicheren Patientenaufnahme bzw. der Befestigung des Patientenaufnahmemittels müssen die Feststellbremsen der zwei hinteren Rollen durch Niedertreten des Bremshebels betätigt werden. Das Lösen der Bremsen erfolgt durch Niedertreten der Rückstell-Raste.

### 6.1. Spreizen des Fahrwerkrahmens

Durch Betätigen des hinter dem Mast montierten Verstellhebels (**Pos. 12**) kann das Fahrwerk gespreizt werden.

- Verstellhebel in Verstellhebel-Halter stecken
- Umfassen Sie den Kugelgriff des Verstellhebels mit einer Hand und ziehen Sie ein wenig nach außen. Dabei wird die Spreizeinrichtung entsperrt. Der Fahrwerkrahmen wird durch Schwenken des Verstellhebels gespreizt bzw. zusammengeführt. Der Verstellhebel rastet in der gewählten Position ein (drei Stellungen möglich), passend für üblich breite Rollstühle, Sessel, o.ä.

### 6.2 Drehbügel

Der 4-Punkt-Drehbügel (**Pos. 1**) ist mit Doppelinnenhaken so gestaltet, daß das Ein- und Aushängen des Sitzes einfach und sicher erfolgt.

### 6.3. Spezialsitz

#### Hinweis :

Verwenden Sie an HOYER-Liftern nur original HOYER Patientenaufnahmemittel (Sitztücher, Gurte) und Zubehör in einwandfreiem Zustand.

Beachten Sie vor Gebrauch des Sitzes unbedingt die Hinweise zur sicheren Anwendung und die Größen- und Gewichtstabelle.

Größentabelle für die Sitze 49

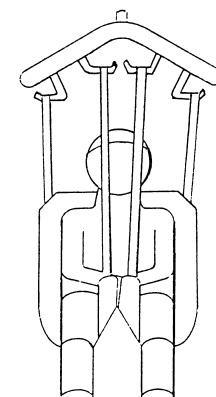
S (Kind)	Rotes Einfaßband	bis 70 kg
M (Jugendlicher)	Gelbes Einfaßband	bis 100 kg
L (Erwachsener)	Grünes Einfaßband	bis 130 kg
XL	Blaues Einfaßband	bis 175 kg
XXL verstärkt	Braunes Einfaßband	bis 300 kg

Das Lastaufnahmemittel - der Spezialsitz **49-Sa** - erlaubt es, einen Patienten in sitzender oder liegender Stellung aufzunehmen. Spezialsitze werden in normaler Ausführung ohne Kopfstütze geliefert. Die zwei zusätzlichen Gurte der Kopfstütze bei Spezialsitz **49-Sa/K** können wahlweise an die beiden inneren Gurthalter - ausgeprägte Fixierung des Kopfes - oder an beiden äußeren Gurthalter - große Bewegungsfreiheit des Kopfes - angebracht werden (Gurtlänge einstellbar).

### 6.4. Aufnahme des Patienten

#### 6.4.1 Patient sitzt

- Drehbügel auf Kopfhöhe des Patienten ablassen.
- Spezialsitz aushängen und mit dem breiten Rückenteil (die Beinschlaufen nach unten) bis zur Sitzfläche am Rücken entlang bis zum Sitzfläche schieben.
- Schwalbenschwanzförmige Beinschlaufen von außen unter den Oberschenkeln durchführen und in die mittleren Haken des Drehbügels einhängen.
- Die Gurte des Rückenteils werden nun in die äußeren Haken des Drehbügels eingehängt (**Abb. 4**).



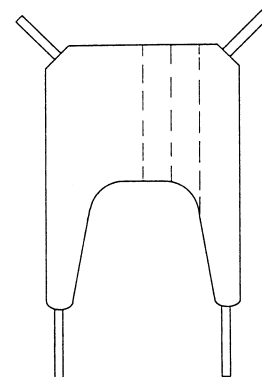
**Abb. 4**

- Alle 4 Gurte sind 3fach (lang, mittel, kurz) einhängbar; dadurch gute Möglichkeit zur steilen oder schrägen Sitzstellung
- Der Helfer steht neben dem Patienten und kann so den Kopf des Patienten beim Heben stützen (gegebenenfalls Spezialsitz **49-Sa/K** mit abklappbarer Kopfstütze oder **49-Sa/KK** mit fester Kopfstütze verwenden).
- Nun den Patienten anheben, bis er über der Sitzfläche schwebt.
- Lifter vom Stuhl wegfahren durch Ziehen an den Lenkgriffen; Bremsen lassen sich leicht, auch mit ungeschütztem Fuß lösen (unterhalb des Mastes).
- Beim Absenken des Patienten kann die Hilfskraft sogar hinter dem Rollstuhl (Sessel o.ä.) stehen und mit der Hand die Lage des Patienten korrigieren und den Patienten genauestens absetzen, ohne nochmals nachrücken zu müssen. Hierzu befindet sich am Spezialgriff im Rücken des Patienten eine Griffschleufe.

### 6.4.2. Patient liegt

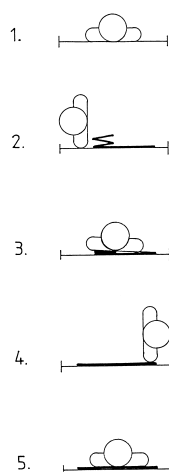
Zunächst muß das Patientenaufnahmemittel (den Gurt) unter den Körper des Patienten fachgerecht gelegt werden.

- Den Gurt längs bis zur Hälfte einrollen (**Abb. 5**).
- Patienten auf eine Seite rollen und den eingerollten Gurt hinter den Patienten legen.
- Patienten auf die andere Seite rollen, anschließend die eingerollte Hälfte des Gurtes ausbreiten.
- Patienten wieder in die Rückenlage bringen.

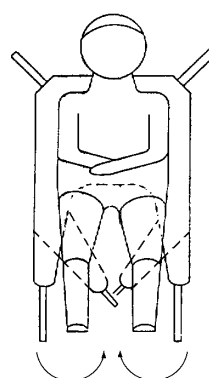


**Abb. 5**

- Dann, Gurtlaschen von außen nach innen unter die Oberschenkel legen; dazu können die Beine leicht angewinkelt werden (Abb. 6, 7).
- Die Gurtschlaufen sind jetzt am Drehbügel einzuhängen, zuerst die untere an die Innenhaken und dann die im Schulterbereich an die Außenhaken.
- Patienten anheben: Beim Anheben bitte auf bequemen Sitz des Gurtes achten und evtl. den Kopf des Patienten mit der freien Hand stützen.
- Patienten absenken: Gurtschlaufen erst abnehmen, wenn der Patient abgesetzt ist.
- Aufheben vom Boden möglich bei Verwendung der jeweils langen Gurtschlaufen. Je nach Lage Heranfahren des gespreizten Lifts vom Kopfende des liegenden Patienten oder vom Fußende (Beine schräg über eine Fahrgestellseite legen). Eine Nachschwester kann z. B. alleine einen Patienten vom Boden aufheben und zurück ins Bett legen.



**Abb. 6**



**Abb. 7**

## 6.5. Spezielles

- Bei Oberschenkelamputationen oder extrem labilen Patienten jede Beinlasche unter beide Schenkel kreuzweise durchziehen und auf der Gegenseite im Bügel außen einhängen.
- Bei Verletzungsgefahr im Genitalbereich oder zur Toilette die Beinschlaufen evtl. nicht kreuzen.
- Zum bequemen Sitzen Beinschlaufen kreuzen.

## 7. Anwendungsbeispiele

Zu nennen sind z. B. Anwendungen mit

- Spezialsitz 49-Sa
- Komfortsitz 34 oder Komfortsitz 35 (mit Toilettenöffnung)
- Paar Toilettengurten 43-G (auch mit Ketten 43-K erhältlich)
- Normalsitz 32 und Rückenstütze 29 (in Verbindung mit Paar Ketten 27)
- Rückenstütze & Normalsitz 29-32 (umgekehrt für Toilettenanwendung)
- Paar Sitzgurte/gepolstert 36-Po

Alle diese Gurte / Sitze sind im Programm auf Wunsch/Nachfrage erhältlich. Bitte beachten Sie dort die Vorschriften zur sicheren Anwendung.

## 8. Wartung und Pflege

**Das Gerät muß 1x jährlich von fachkundigen Personen gewartet werden (siehe Wartungsanleitung), um die Betriebssicherheit zu gewährleisten und um für eine lange Lebensdauer des Lifters zu sorgen.** Wir empfehlen den Abschluß eines Wartungsvertrags für eine regelmäßige Kontrolle des Geräts durch das Fachpersonal der HOYER GmbH.

Zur Pflege Ihres Lifters können Sie selbst beitragen, indem Sie die folgenden Punkte beachten:

### 8.1. Oberflächenreinigung des Lifters

Durch die hochwertige Oberflächenveredelung ist optimaler Korrosionsschutz gewährleistet. Sollte die Beschichtung durch Kratzer o.ä. einmal beschädigt sein, sollten Sie die Stelle mit einem von uns erhältlichen Lackstift ausbessern.

- Die Reinigung des Lifters erfolgt mit einem feuchten Tuch; bei starker Verschmutzung mit Seifenlauge behandeln.
- Polieren mit Autowachs verbessert das Aussehen und Nässeschutz des Lifters.
- **Elektrokomponenten nicht naß reinigen**
- Keine scharfen Reiniger verwenden!

- Keine Reinigungstücher mit Scheuerseite benutzen!
- **Lifter niemals mit einem Hochdruckreiniger säubern**
- Um sicherzustellen, daß das vorgefettete Innenrohr geschmiert bleibt, darf der Verstellantrieb nur dann feucht gereinigt werden, wenn die Kolbenstange vollständig eingefahren ist.

## **8.2. Prüfung der Gelenkverbindungen auf Verschleiß bzw. Beschädigungen**

- Gelenkstellen (am Ausleger 2 x; Spindel 2x; Fahrgestellrahmen- Gelenke) in Abständen nach Bedarf mit einigen Tropfen handelsüblichen Nähmaschinenöl (harzfrei) versehen.
- Alle Verschraubungen und Gelenkverriegelungen in Abständen auf Lockerung, Abnutzung oder Beschädigung überprüfen.
- Lockere Verschraubungen nachziehen, abgenutzte Teile ersetzen.

## **8.3. Sichtprüfung des Patientenaufnahmemittels**

- Tuchteile/Gurte/Sitze in regelmäßigen Abständen auf Beschädigung, Schnitte, Risse oder offene Nähte kontrollieren bzw. überprüfen und ggf. ersetzen - siehe Wartungsanleitung für Sitze.

## **8.4. Funktionsprüfung der Laufrollen bzw. Bremsanlage**

- Rollen in Abständen überprüfen und evtl. Fasern, Fäden, o.ä. entfernen.
- Kipphebel der feststellbaren Laufrollen niederdrücken. Der Lifter darf sich nicht mehr fahren lassen. Läßt sich der Lifter fahren, sind die Rollen sofort und komplett zu ersetzen.
- Auf festen Sitz und gute leichte Drehung prüfen.
- Abgenutzte Rollen ersetzen unter Angabe der Rollendurchmesser, Art der Rolle und Art der Verschraubung im Gerät.

## **8.5. Funktionsprüfung des Sperrmechanismus**

- Überprüfen, ob Sperrschraube ordnungsgemäß sitzt und der Lifter sich nicht verdreht.

## **8.6. Funktionsprüfung der Spreizeinrichtung**

- Die Fahrgestellrahmen müssen leicht und gleichmäßig gespreizt werden können
- Befestigungsschraube auf festen Sitz sowie Rückstellfeder überprüfen
- Spreizhebel des Spreizmechanismus sollte nach dem Schwenken des Spreizhebels in diese Position leicht zurückfedern.

## **8.7. Funktionsprüfung der elektrische Ausrüstung (Tastatur, Batterie, Spindelmotor usw.)**

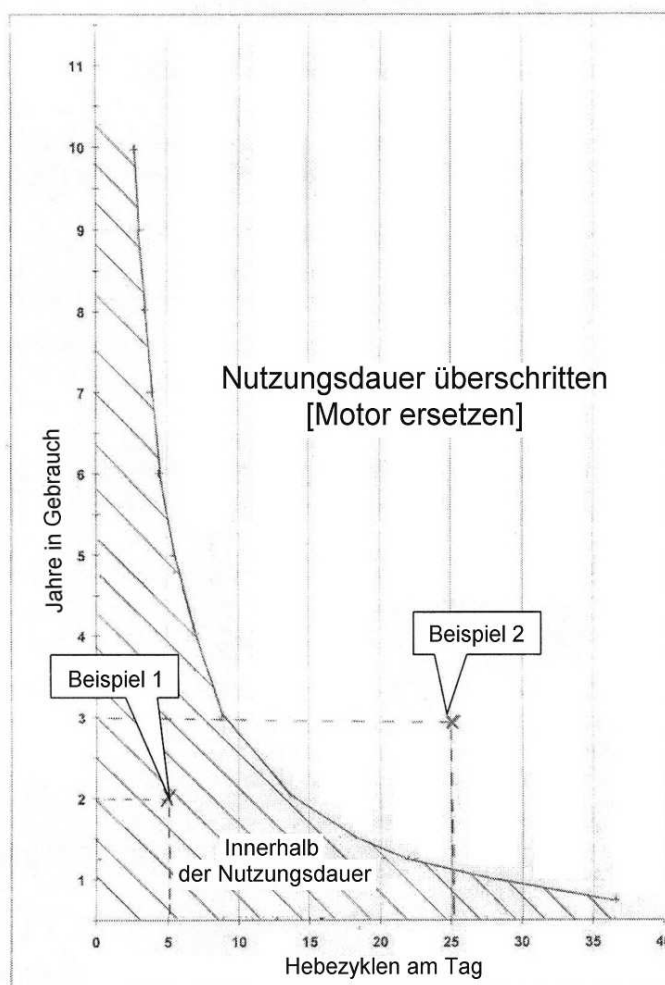
Elektro-Spindeltrieb und Handsteuerung sind geschlossene Komponenten die nicht gewartet, sondern nur komplett ausgetauscht werden können.

- Funktionen des Hubantriebes prüfen.
- Die Funktion der Lade- /Steuereinheit (Controlbox) überprüfen.
- Ladezustand der Wechselakkueinheit überprüfen, evtl. nachladen.
- Manuelle und elektrische Notabsenkung überprüfen.
- Überprüfen Sie bei einer Sichtprüfung am Motor die innere und äußere Kolbenstange sowie das Kolbenstangenauge auf Beschädigungen. Achten Sie auf ungewöhnliche Geräusche.
- Bei Beschädigungen, Schlagstellen und Kratzern auf der inneren und äußeren Kolbenstange muß der Motor ausgetauscht werden.

Die Lifterprüfnorm EN ISO 10535 geht von mindestens 10.000 Hebezyklen aus. Die Graphik zeigt, wie Sie die Nutzungsdauer Ihres Motors bestimmen können:

Beispiel 1: Bei durchschnittlich fünf Hebezyklen am Tag und einem Alter von zwei Jahren ist der Motor innerhalb der Nutzungsdauer.

Beispiel 2: Bei durchschnittlich fünf- undzwanzig Hebezyklen am Tag und einem Alter von drei Jahren hat der Motor seine Nutzungsdauer überschritten und sollte ersetzt werden.



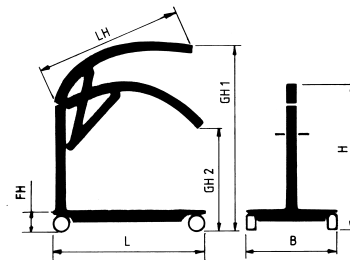
**Sollten während des Gebrauchs Zweifel an der Betriebssicherheit des Lifters auftreten, so muß der Lifter umgehend außer Betrieb genommen und das Gerät zur Reparatur zum Werkskundendienst geschickt oder Reparatur vor Ort angefordert werden.**

## 9. Mögliche Störfälle und Abhilfemaßnahmen

Störfall	Abhilfe
1. Ausleger läßt sich nicht auf- und abfahren	- NOT-AUS-Taster ist gedrückt. - Anschluß der Kabelverbindung prüfen - Zustand der Wechselakkueinheit prüfen und Wechselakkueinheit evtl. nachladen
2. Wechselakkueinheit läßt sich nicht aufladen	- Überprüfen ob Sicherung in Ordnung ist - Wechselakkueinheit prüfen. Defekt? Austauschen! - Ladekabel prüfen, evtl. ein anderes besorgen
3. Lifter läßt sich schwer verfahren	- Feststellbremse überprüfen, evtl. lösen - Funktion der Laufrollen überprüfen, evtl. wechseln (paarweise!)
4. Spreizeinrichtung schwergängig	- Alle Gelenkverbindungen überprüfen evtl. ölen
5. Auslegerarm schwergängig	- Schraubverbindungen überprüfen Achtung! Selbstsichernde Schrauben benutzen
6. Ausleger läßt sich langsam oder schwer senken	- Zustand der Wechselakkueinheit prüfen und Wechselakkueinheit evtl. nachladen - Elektro-Spindeltrieb prüfen evtl. austauschen

## 10. Technische Daten

Abb. 8



Breite Fahrgestell (schmalste Stellung) <b>B</b>	610 mm
Breite Fahrgestell (gespreizte Stellung) <b>B</b>	1310 mm
Länge Fahrgestell <b>L</b>	1190 mm
Fahrgestell Höhe Standardrollen Durchmesser 100 mm, auf Wunsch auch Durchmesser 75 mm <b>FH</b>	135 mm
Höhe Lifter <b>H</b>	1420 mm
Gesamthöhe Boden/Hubarmspitze höchste Stellung <b>GH1</b>	2100 mm
Gesamthöhe Boden/Hubarmspitze tiefste Stellung <b>GH2</b>	780 mm
Länge Hubarm <b>LH</b>	805 mm
Gesamt Eigengewicht	44 kg
Eigengewicht Oberteil Eigengewicht Fahrgestell	24 kg 20 kg
Tragfähigkeit	130 kg
2 Batterien ( Bleigel wartungsfrei )	12 V/2,7 Ah
Gleichspannung	24 V
Stromstärke	5 A
Arbeitskapazität pro Aufladung	Ca. 40 Hubzyklen

## 10.1. Ergänzende Angaben

Schutz gegen elektrischen Schlag:  
Technische Ausstattung des Lifters:

### **Steuereinheit (Controlbox) mit integriertem Ladegerät**

Einschaltdauer:                    6 min / h  
Schutzklasse:                      II  
Schutzart:                          Typ B  
Schutzgrad:                        IP X4

### **Wechselakkueinheit**

Schutzgrad:                        IP X5

### **Handbedienung**

Schutzgrad:                        IP X7

Spindelmotor:  
Nennspannung:                    24 V DC  
Strom max.                        10,5 A bei 7.500N  
Normalgeschwindigkeit        5 mm/s bei 7.500N  
Schutzgrad:                        IP X4

Mechanische Absenksicherung

Elektrische Notabsenkung       0,15 m/s

Mechanische Notabsenkung     0,25 m/s

Das Gerät ist mit einem Not-Aus-Knopf ausgestattet.

Geräuschemissionswert :       L pA kleiner gleich 70 dB (A)  
nach DIN 45635-19-01-KL2

Umgebungsbedingungen für den Betrieb:

Temperatur:                        +10°C bis +40°C  
Relative Luftfeuchtigkeit        10% bis 80%  
Luftdruck                            700hPa bis 1060hPa

Umgebungsbedingungen für Transport und Lagerung:

Temperatur:                        0°C bis +50°C  
Relative Luftfeuchtigkeit        10% bis 80%  
Luftdruck                            700hPa bis 1060hPa



## 11. Servicedienst und Ersatzteilbeschaffung

Servicedienst und Ersatzteilbeschaffung sind im Regelfall über Ihr örtliches Sanitäts-  
 haus; in Ausnahmefällen direkt über Hersteller: **HOYER GmbH, Tel.: 06033/9652-0,**  
**Fax: 06033/9652-52** gewährleistet.

### 11.1. Ersatzteilliste

Pos.	Artikelbezeichnung	Art.-Nr.
1	Drehbügel	92210
2	Ausleger - bitte bei Bestellung Farbe angeben	92640
3	Mast- bitte bei Bestellung Farbe angeben	92636
4	Halter für Verstellhebel - verzinkt -	92563
5	Feder mit U-Scheibe und Hutmutter für Verstellmechanismus	92910
6	Stück Spurstange mit Kugelkopf	92556
7	Doppelrolle Durchmesser 100 mm mit Feststeller Doppelrolle Durchmesser 75 mm mit Feststeller	92521 92528
8	Doppelrolle Durchmesser 100 mm ohne Feststeller Doppelrolle Durchmesser 75 mm ohne Feststeller	92522 92700
9	Verstellhebel mit Kugelknopf	92560
10	Sicherungsschraube (Madenschraube M6 x 5) für Fahrwerk	92555
11	Stoßkappe- bitte bei Bestellung Farbe angeben	92900
12	Spindelmotor mit 400 mm Hub, La-34 mit integrierter Notabsenkung	93302
13	Tastatur mit Spiralkabel (2F) für Controlbox "JUMBO CARE ", mit Ak- kustandsanzeige, Überlastanzeige, Anzeige für fällige Wartung, mit 8 poligem Rundstecker, grau	93528
14	Controlbox (4F) "JUMBO CARE " mit elektrischer Endlageabschal- tung, Notbetätigung, Notaus, für Spindelmotor Jumbo, mit integrierter Ladefunktion, ohne LCD	93534
15	Wechselakkueinheit Jumbo komplett mit Akkus (2 x 2,9Ah)	92925
	Netzladekabel grau, für Controlbox Jumbo mit internem Lader	92592

Positionen s. **Abb. 9**

### Wichtiger Hinweis zur Entsorgung von leeren Akkumulatoren und Batterien

Bitte geben Sie verbrauchte Akkumulatoren und Batterien unbedingt an eine örtliche  
 Sammelstelle (Wertstoff-Sammelstelle) zurück. Die Anschrift erfahren Sie bei Ihrer  
 Stadt- oder Gemeindeverwaltung.

Wir nehmen Akkumulatoren und Batterien zurück, wenn sie kostenfrei bei uns angelie-  
 fert werden.

Akkumulatoren und Batterien dürfen wegen der enthaltenen Schadstoffe keinesfalls in  
 den Müll entsorgt werden.

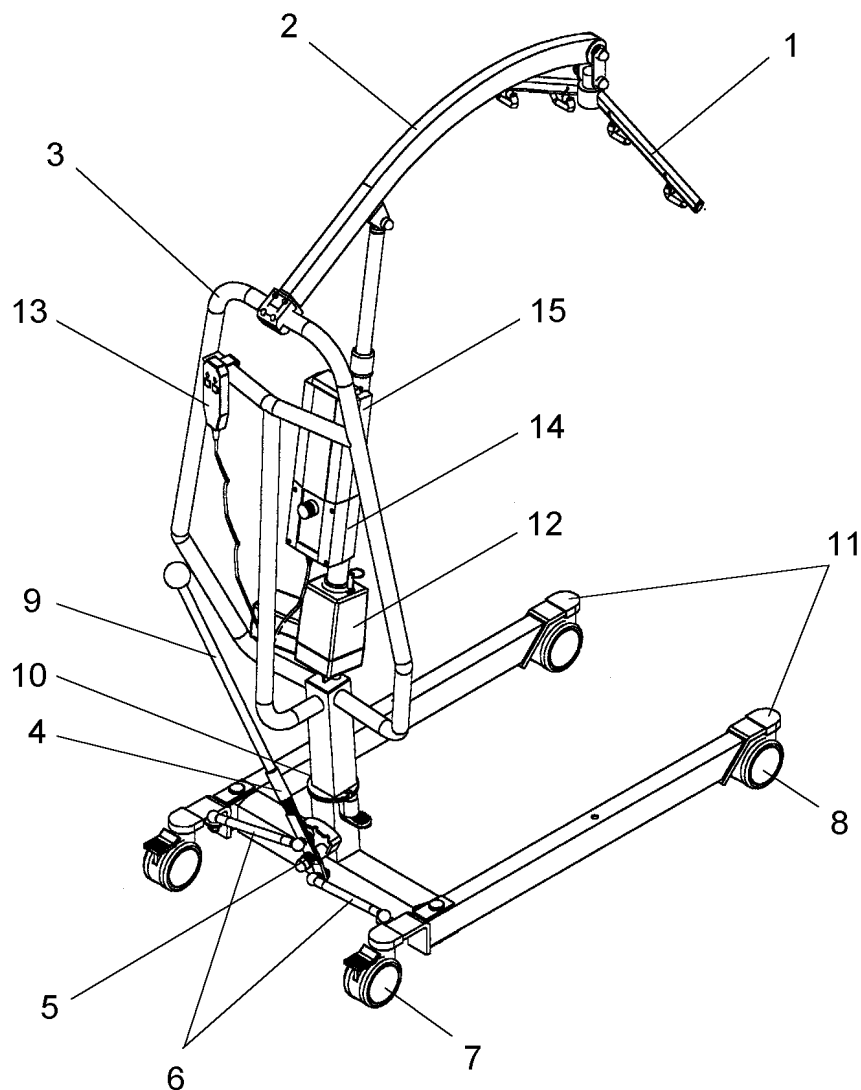


Abb. 9

## 12. Garantie

Die Gewährleistung beträgt 24 Monate, ab Zugang der Versandbereitsanzeige, spätestens ab Ablieferung. Verschleißteile sind ausgenommen.

Einzelheiten über Garantiebedingungen entnehmen Sie bitte den Verkaufs- und Lieferbedingungen.

Technische Änderungen und Irrtümer vorbehalten.

## **Wartung**

### **Grundsätze für die Prüfung eines Bodenlifters ( mobile Gurtlifter ) und des Zubehörs**

Lifter sind Medizinprodukte der Klasse I nach §3, 1 b MPG und der Richtlinie 93/42 EWG. Richtlinie 93/42 EWG, Artikel 11 regelt die Anforderungen an Medizinprodukte der Klasse I: Das Gerät muß den geltenden Normen entsprechen und es muß eine Konformitätserklärung durch den Hersteller abgegeben werden. Die zentrale Norm für Lifter ist die EN ISO 10535 (Lifter – Anforderungen und Prüfverfahren).

Gemäß der Forderungen der Medizingerätebetriebsverordnung und der EN ISO 10535 sind Personenbeförderungsanlagen nach Bedarf, jedoch jährlich mindestens einmal durch einen Sachkundigen zu warten und zu prüfen. Die Ergebnisse der Prüfungen sind in ein Prüfblatt mit Durchschlag, wobei der Kunde ein Exemplar erhält, sowie in das Prüfbuch mit Ergebnis und Unterschrift einzutragen. Für die Regelmäßigkeit der Prüfungen ist der Kunde verantwortlich, auch wenn mit der Herstellerfirma der Liftanlage ein Wartungsvertrag abgeschlossen sein sollte.

Die Überprüfung des Gerätes erstreckt sich auf den allgemeinen Zustand des Lifters und seines Zubehörs sowie auf den Zustand der einzelnen Komponenten am Gerät. Erforderliche Reparaturen sind unverzüglich vorzunehmen. Sollte keine sofortige Reparatur möglich sein, so ist im Interesse des Kunden und seiner Gesundheit der Lift außer Betrieb zu setzen.

Sachkundiger für die Durchführung der regelmäßigen Prüfungen ist, wer ausreichende Kenntnisse und Erfahrungen hat, um den Zustand einer Personenbeförderungsanlage und die Wirksamkeit der Einrichtungen nach den Regeln der Technik und den nachfolgenden Grundsätzen beurteilen zu können. Dies sind z.B. ausgebildete Betriebsmeister oder Monteure der Herstellerfirmen oder Beauftragte von Vertragsfirmen die einen Sachkundenachweis der Herstellerfirma nachweisen können. Es liegt im Ermessen des Herstellers, wen er als Sachkundigen mit der Prüfung einer Personenbeförderungsanlage beauftragt, sofern die betreffende Person den genannten Anforderungen genügt.

Von Sachkundigen muß verlangt werden, daß sie vom Standpunkt der Sicherheit aus objektiv ihre Begutachtung abgeben, unbeeinflußt von betrieblichen oder wirtschaftlichen Umständen.

Zu prüfen sind:

1. Bodenlift mit Fahrwerk und Drehbügel
2. Elektrokomponenten wie Ladegerät, Motoren und Tastatur
3. Lastaufnahmemittel wie Sitzgurte und Transportgestelle
4. Sonderausstattungen

Anlage : Wartungsanleitung

## Wartungsanleitung Bodenlift ( Prüfblatt )

GV: \_\_\_\_\_ Kunde: \_\_\_\_\_ Kd.Nr. : \_\_\_\_\_  
Tel.: \_\_\_\_\_ Straße: \_\_\_\_\_ Plz. / Ort : \_\_\_\_\_  
BL-Typ: \_\_\_\_\_ BL-Nr.: \_\_\_\_\_ Baujahr: \_\_\_\_\_

Ladegerät Typ: Mentzer / Clarke / Linak oder \_\_\_\_\_

Sondersteuerung : JA / NEIN ; Typ : \_\_\_\_\_ Tastatur mit Kabel : JA / NEIN

### Kontrolle folgender Komponenten:

Funktion Bodenlift	Arbeitsumfang	Befund OK
1. Tastatur	Kontrolle der elektr. Fkt., Sichtkontrolle des Kabels mit Stecker	JA / NEIN
2. Spindelmotor	Kontrolle der elektr. und mech. Funktion	JA / NEIN
3. Halt oben	Kontrolle der elektr. und mech. Funktion	JA / NEIN
4. Halt unten	Kontrolle der elektr. und mech. Funktion	JA / NEIN
5. Notablaß	Kontrolle der elektr. und mech. Funktion	JA / NEIN
6. Elektr. Fahrmotor	Kontrolle der elektr. und mech. Funktion	JA / NEIN
7. Drehbügel	Kontrolle Befestigung, Drehbarkeit, Schraubensicherung, Verschleiß Kontrolle der Lastaufnahmemittel	JA / NEIN
8. Ausleger	Kontrolle Befestigung ,Hebefunktion, Schraubensicherung, Verschleiß	JA / NEIN
9. Mast	Kontrolle der Befestigung und festen Sitz im Fahrwerk	JA / NEIN
10 Spreizeinrichtung	Kontrolle auf Verschleiß, Befestigung, Kontermutter, Leichtgängigkeit	JA / NEIN
11. Fahrwerk	Kontrolle auf Verschleiß, Befestigung, Bremsenkontrolle Kontrolle Leichtgängigkeit der Lenkung	JA / NEIN
12. Ladegerät	Kontrolle des Gehäuses und elektr. Fkt., Hohlstecker, Kabel	JA / NEIN
13. Kabelkontrolle	Sichtkontrolle der Isolation, Befestigung, Steckersitz	JA / NEIN
14. AKKU-Spannung	Spannung Akkus messen, sind sie älter als 4 Jahre dann sind die Akkus zu wechseln.	Spannung : _____ V

### Hydraulik

15. Hydraulik Kontrolle Dichtheit, Hubleistung, Befestigung, Hydraulikverlängerung JA / NEIN

### Sichtprüfung

16. Sitzgurte Kontrolle der Nähte, Material auf Beschädigung, siehe Beiblatt JA / NEIN  
17. Bodenlift Kontrolle der Konstruktion auf äußere Veränderung, Schweißnähte JA / NEIN  
18. Farbzustand Farbzustand zw. Rostschutz überprüfen JA / NEIN  
19 Schutzkappen Kontrolle aller Schutzkappen auf Vollständigkeit u. festen Sitz JA / NEIN  
20. Alle Funktionen unter Last prüfen ( Probefahrt des Liftes ). JA / NEIN

Alle Gelenkteile können mit einem handelsüblichen Feinöl ( harzfrei ) minimal geölt werden.

### Folgende Teile wurden gewechselt :

1. \_\_\_\_\_ 4. \_\_\_\_\_  
2. \_\_\_\_\_ 5. \_\_\_\_\_  
3. \_\_\_\_\_ 6. \_\_\_\_\_

Bemerkung: \_\_\_\_\_  
\_\_\_\_\_

Datum: \_\_\_\_\_ Unterschrift: \_\_\_\_\_ Firma : \_\_\_\_\_ Kunde: \_\_\_\_\_

## Wartungsbuch

BL-Nr.: \_\_\_\_\_ Baujahr: \_\_\_\_\_ Angelegt am: \_\_\_\_\_ Firma: \_\_\_\_\_

Datum	Wartungsfirma Tel. und Ort	Gewechselte Teile	Unterschrift

### **Achtung !**

Die Wartung muß einmal im Jahr durchgeführt werden und muß von der Wartungsfirma quittiert werden.

## Wartung und Pflege Ihres Patientengurtes

Bewahren Sie dieses Blatt bitte an einer sicheren Stelle zusammen mit Ihren Aufzeichnungen auf.

### 1) Prüfblatt

Das Prüfblatt dient als Dokumentation für den Zustand von Gewebe, Nähten und Gurten.

**Der Patientengurt muß monatlich durch eine verantwortliche und eingewiesene Person sorgfältig überprüft werden, oder öfter, abhängig von der Häufigkeit der Verwendung. Das Ergebnis der Prüfung des Patientengurtes muß auf dem Prüfblatt vermerkt und mit Unterschrift bestätigt werden. Der Patientengurt sollte ebenfalls vor jeder Verwendung durch den Benutzer überprüft werden.**

### 2) Prüfung von Gewebe und Gurten

**a) Allgemeiner äußerlicher Verschleiß** - Bei normaler Verwendung ist dies unvermeidlich und zeigt sich an einer leicht flaumigen Oberfläche der Fasern. Dies ist harmlos, außer wenn es zu umfangreich wird.

**b) Örtliche Abnutzung** - Dies kann durch Streifen des gespannten Gewebes über scharfe Ränder oder Vorsprünge verursacht werden. Kleine Schäden an äußeren Fasern können vielleicht noch als sicher betrachtet werden, aber schwerere Fälle, insbesondere Minderungen von Weite oder Dicke oder Beeinträchtigung des Gewebes sollten zum sofortigen Austausch des Patientengurtes führen.

**c) Schnitte, Löcher oder Brandflecke im Gewebe** - Sie sind potentiell gefährlich und müssen zum sofortigen Austausch des Patientengurtes führen.

**d) Chemische Einflüsse** - Öl, Fett oder Farbflecke sind harmlos, aber andere Formen von chemischen Einwirkungen eines gewissen Grads führen vielleicht zu Verschlechterung oder extremer Aufweichung des Gewebes, was dazu führen kann, daß die Fasern abgerieben werden (in Extremfällen fast wie ein Pulver). Vermeiden Sie am besten Dämpfe, Sprays oder Nebel von Säuren und Alkalien oder organischen Lösungsmitteln. Bei Verdacht auf Verunreinigung waschen Sie den Patientengurt gut in warmem Wasser aus. Vermeiden Sie Kontakt mit übermäßiger Hitze, die wahrscheinlich den Patientengurt beeinflussen würde.

### 3) Prüfung von Zubehör (Karabiner, Ketten „D“- und „O“-Ringe, Haken, Schnallen etc.)

Untersuchen Sie alles Zubehör sorgfältig auf leichte Gängigkeit und auf Anzeichen von Rost, Biegungen und Rissen. Haken und Karabiner sollten auf leichte Gängigkeit überprüft werden und darauf, daß der Mechanismus leicht öffnet und schließt. Prüfen Sie die Schnallen auf leichte Gängigkeit und Abwesenheit von scharfen Rändern oder Graten, die das Gewebe beeinträchtigen könnten.

### 4) Prüfung der Nähte

Untersuchen Sie die Nähte auf gerissene, abgenutzte, herausgezogene oder aufgetrennte Stiche. Tauschen Sie jeden Patientengurt aus, bei dem die Fäden übermäßig abgeschürft oder die Nähte gerissen sind.

### 5). Reinigung

Bestimmte chemische Substanzen, die oben erwähnt werden, können vielleicht mit einem verdünnten Haushaltsreiniger und warmem Wasser entfernt werden. Stellen Sie sicher, daß alle Reinigungsmittel durch gründliches Spülen in warmem Wasser entfernt werden, und lassen Sie den Patientengurt natürlich und ohne direkte Hitzeeinwirkung trocknen. Für normale Wäsche und Reinigung beachten Sie die Wasch- und Pflegeanleitung auf dem Patientengurt.

### 6) Lagerung

Die Patientengurte sollten vor direktem Sonnenlicht und hohen Temperaturen geschützt, vorzugsweise in besonders entworfenen Schränken, die Belüftung erlauben, gelagert werden. Stellen Sie sicher, daß die Patientengurte nach jeder Verwendung zurückgegeben werden. Die Lagerung sollte sicherstellen, daß kein Teil des Patientengurtes unnötiger Belastung ausgesetzt wird, oder Druck oder übermäßiger Hitze und Luftfeuchtigkeit. Der Patientengurt sollte auch von Kontakt mit scharfen Geräten, Korrosion verursachenden Stoffen oder anderen möglichen Ursachen von Schaden ferngehalten werden.

**Ein beschädigter Patientengurt muß umgehend ersetzt werden.**

Für weitere Informationen fragen Sie bitte Ihren Händler. Patientenaufnahmemittel, besonders Sitzgurte, sollten gewöhnlich jährlich ersetzt werden.

Vermerken Sie bitte das Datum von Ankauf und erster Verwendung. Verständigen Sie Ihren Händler am Ende des Kalenderjahres. Er wird Ihnen raten können, ob ein Austausch erforderlich ist.

## Prüfblatt Sitze / Gurte

Typ / Größe \_\_\_\_\_

Betriebsort: \_\_\_\_\_

Gekauft am \_\_\_\_\_

erstmalig in Betrieb genommen am \_\_\_\_\_

Überprüft werden: Zustand des Gewebes, der Nähte, der Gurte und des Zubehörs

Geprüft von (Namenszeichen, Datum & Ergebnis)	Geprüft von (Namenszeichen, Datum & Ergebnis)	Geprüft von (Namenszeichen, Datum & Ergebnis)	Geprüft von (Namenszeichen, Datum & Ergebnis)

## Wartungsvertrag

zwischen

(nachstehend Kunde genannt)

und

**HOYER GmbH, Industriepark HOYER, Elsa-Brandström-Str. 7, D-35510 Butzbach**

(nachstehend HOYER genannt)

Modell	Serien-Nr.	GV-Nr.	Lieferdatum
Decken-/Bodenlifter			

Anzahl d. Inspektionen pro Jahr	Vertragsbeginn
1	

### 1. Der Vertrag umfaßt

Überprüfung des Gerätes auf einwandfreie Funktion, Kontrolle der beweglichen Teile. Überprüfen der Elektrik. Sichtprüfung des Lifters auf Verschleiß. Sichtkontrolle des Patientenaufnahmemittels. Alle Einstellungen und Funktionen werden überprüft und gegebenenfalls eingestellt. Die darüber hinausgehenden Arbeiten, Verschleiß- und Ersatzteile gehen zu Lasten des Kunden.

### 2. Der Vertrag umfaßt nicht

Die Behebung von Störungen und Schäden, die zurückzuführen sind auf fahrlässiges Verhalten des Kunden, Bedienungsfehler, mangelnde Pflege, höhere Gewalt, witterungsbedingte Störungen, sachwidrigen Gebrauch sowie auf Benutzung von Materialien und Zubehör, die nicht von HOYER freigegeben worden sind. Geschlossene Komponenten (z.B. Motor) können nicht gewartet, sondern nur komplett ausgetauscht werden, wenn der Kunde dies wünscht.

### 3. Wartungsintervalle

HOYER verpflichtet sich, die Wartungen fachgerecht und 1 mal pro Jahr durchzuführen.

### 4. Haftung

Für Personen-, Sach- und Vermögensschäden beim Kunden, seinen Bediensteten und Dritten unmittelbar, mittelbar oder auf eine sonstige Weise, die bei der Durchführung des Wartungsvertrages entstehen, haftet HOYER nur insoweit, wie Deckungsschutz im Rahmen einer vorhandenen Betriebshaftpflicht besteht.

### 5. Obliegenheiten des Kunden

Der Kunde stellt einen Parkplatz innerhalb des Firmengeländes zur Verfügung und leistet dem HOYER-Techniker bei schweren Teilen erforderlichenfalls kurzfristig Hilfestellung.

Der Kunde sorgt dafür, daß der Techniker die Wartung während der üblichen Arbeitszeit ungehindert und ohne Einschränkung durchführen kann und der Transport von Werkzeugen und Ersatzteilen von und zum Ort der Aufstellung reibungslos erfolgen kann.



## 6. Kosten pro Jahr des Vertragsabschlusses

Bei 1      Wartung(en) pro Jahr

Arbeitszeit inklusive An- und Abfahrtpauschale

Postleitzahlenbereich       0            1            2            3            4  
                                   5            6            7            8            9

Summe Jahresgebühr      EURO

Die Preise gelten zuzüglich der gesetzlichen MwSt und beinhalten nur die Kosten für Wege- und Arbeitszeit des mit der Wartung betrauten Technikers. Verschleiß- und Ersatzteile werden gesondert in Rechnung gestellt. Die Wartungsgebühren werden jeweils für ein Jahr im voraus berechnet und sind innerhalb von 14 Tagen nach Rechnungseingang netto Kasse zahlbar.

## 7. Vertragsdauer

Dieser Vertrag tritt mit Unterzeichnung zum \_\_\_\_\_ in Kraft und gilt zunächst für die Dauer eines Jahres. Er verlängert sich jeweils um ein weiteres Jahr, wenn nicht eine Partei 60 Tage vor Ablauf dieses Vertrages von der anderen eine schriftliche Kündigung erhalten hat. HOYER ist berechtigt, bei jeder Verlängerung dieses Vertrages die Jahresgebühr nach einer schriftlichen Anzeige beim Kunden der jeweils gültigen Preisliste anzupassen.

## 8. Kündigung

HOYER ist von den aus diesem Vertrag obliegenden Verpflichtungen entbunden, wenn der Kunde die Geräte von anderen, nicht von HOYER autorisierten Personen warten und reparieren läßt. Die Verpflichtungen des Kunden zur Entrichtung der Jahresgebühr bleibt hiervon unberührt. HOYER kann diesen Vertrag ohne Einhaltung einer Frist kündigen, wenn der Kunde die Geräte zweckfremd benutzt oder die Geräte unsachgemäß außer Betrieb setzt. Kündigt der Kunde diesen Vertrag, bleibt die Verpflichtung zur Entrichtung der Jahresgebühr des laufenden Jahres hiervon unberührt.

## 9. Allgemeine Bedingungen

Mündliche Vereinbarungen sind ungültig. Änderungen und Ergänzungen dieses Vertrages bedürfen der Schriftform. Die Unwirksamkeit eines Teiles des Vertrages läßt die Wirksamkeit der anderen Vertragsteile unberührt. Es gilt als vereinbart unwirksame Vertragsteile durch solche zu ersetzen, die gesetzlichen Anforderungen entsprechen. Kosten, die durch Erfüllung gesetzlicher Forderungen entstehen, gehen zu Lasten des Kunden.

## 10. Gerichtsstand

Für alle Streitigkeiten aus diesem Vertrag gilt der Gerichtsstand von HOYER in Butzbach als vereinbart. Soweit in diesem Vertrag nicht anders vereinbart, gelten ergänzend unsere allgemeinen Geschäfts-, Verkaufs- und Lieferbedingungen. Alle weiteren Leistungen, die nicht Bestandteil dieses Vertrages sind, werden von uns nach den jeweils gültigen Preislisten berechnet.

HOYER GmbH

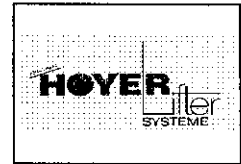
Kunde

Edmund Ruppenthal  
Knut Ruppenthal

\_\_\_\_\_  
Unterschrift

\_\_\_\_\_  
Name in Reinschrift

**HOYER GmbH Reha-Lift & Transfer**  
Industriepark HOYER Am Hetgesborn 15  
D-35510 Butzbach  
Tel.: 06033 / 9652-0 Fax 06033 / 965252



HOYER GmbH Industriepark HOYER  
Am Hetgesborn 15 D - 35510 Butzbach

UST.-Id Nr.:  
IK Nr.:

DE 112614387  
330 612 066

## KONFORMITÄTSERKLÄRUNG

Wir, die

HOYER GmbH Reha-Lift & Transfer,  
Industriepark HOYER, Am Hetgesborn 15, D-35510 Butzbach  
vertreten durch die Geschäftsführer Edmund Ruppenthal und Knut Ruppenthal

erklären in alleiniger Verantwortung, daß das Produkt

Artikel-Nr. 90204, **HLU-3/E-O**, HOYER Universal Elektro-Lifter mit Ovalmast  
Baujahr ab Juni 1998

auf das sich diese Erklärung bezieht, mit den folgenden Normen oder normativen  
Dokumenten übereinstimmt:

DIN 10535  
EN 60601-1-2 (1993-04)  
DIN 8418  
DIN 66055

gemäß den Bestimmungen der Richtlinie 93/42/EWG.

Butzbach, den 14.7.98

  
Edmund Ruppenthal

  
Knut Ruppenthal

ce\_90204.doc

**Es gelten ausschließlich unsere derzeitigen Geschäftsbedingungen**

Bitte beachten Sie unsere Geschäftszeiten:

Mo - Fr: 7.00 - 16.00 Uhr  
Pausen 9.30 - 10.00 Uhr und 12.30 - 13 Uhr

Geschäftsführer:  
E. Ruppenthal, K. Ruppenthal  
Handelsregister Butzbach HRB 482

Commerzbank Friedberg/H.  
BLZ 513 400 13  
Kto. 1 830 330

Postbank Frankfurt/M.  
BLZ 500 100 60  
Kto. 187112-605